

Inkrementalgeber

IEH58:2\*10000 INC\_PP DMS 15H7 KRF

OrderNo.:IEH58:2-00001  
29.10.2014 / 0101010582

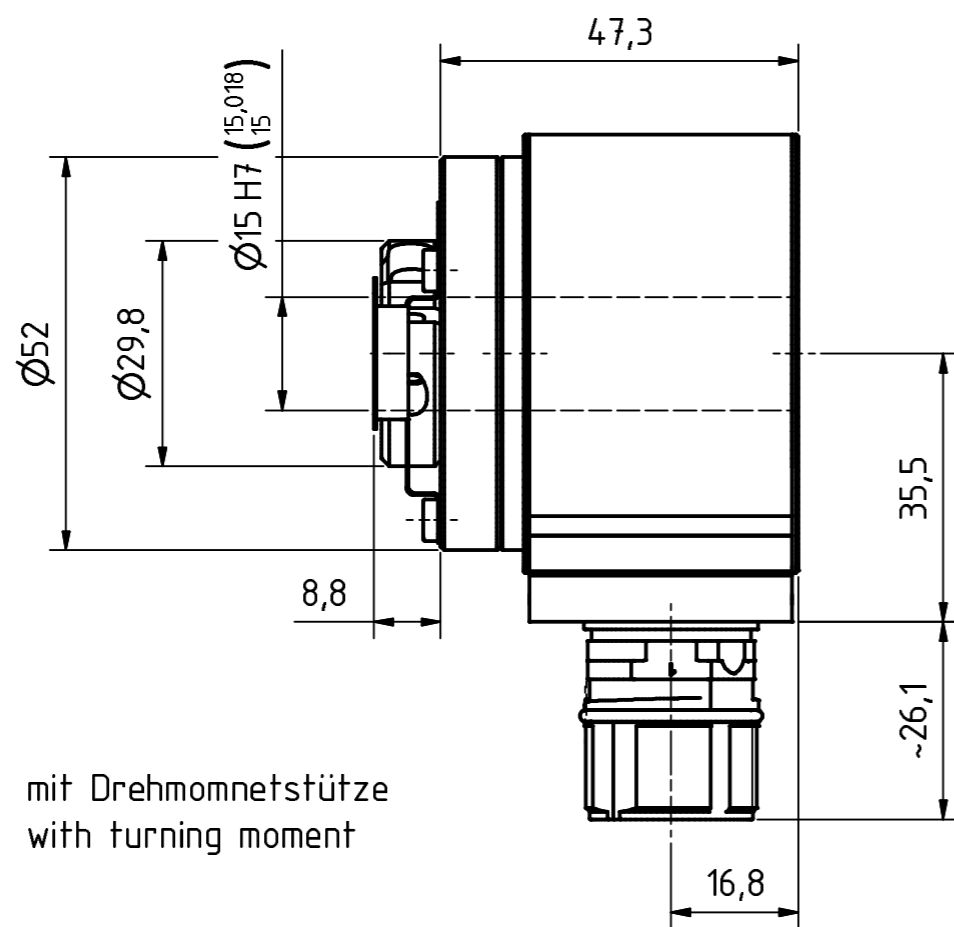
## Technical data

NO. OF PULSES	10000
PROGRAMMABLE	PROG.
ABTASTUNGSART_GFR	(E) <=10000
INTERFACE	INCREMENTAL
NO. OF CHANNELS	K1-K2 NEG
ZERO-PULSE	K0 NEG
SUPPLY VOLTAGE	4,5V..32V
OUTPUT LEVEL	HTL
PROTECTION Class	IP65
TEMPERATURE RANGE	-40+75°C
SHAFT TYPE	15H7 HOLLOW SHAFT
CONNECTOR TYPE	CONTACT 12P
CONNECTOR-POSITION	CONNECTOR RADIAL ON HOUSING
PINOUT NO.	ST10296
MATING PLUG	NO
OPTIONS ENC	CLAMPING RING ON FLANGE
OPTIONS ENC	MOMENT SUPPORT SPRING
OPTIONS ENC	PROGRAMMABLE
DRAWING NO.	04-IEH58:2-M0001
VERSIONNO	000

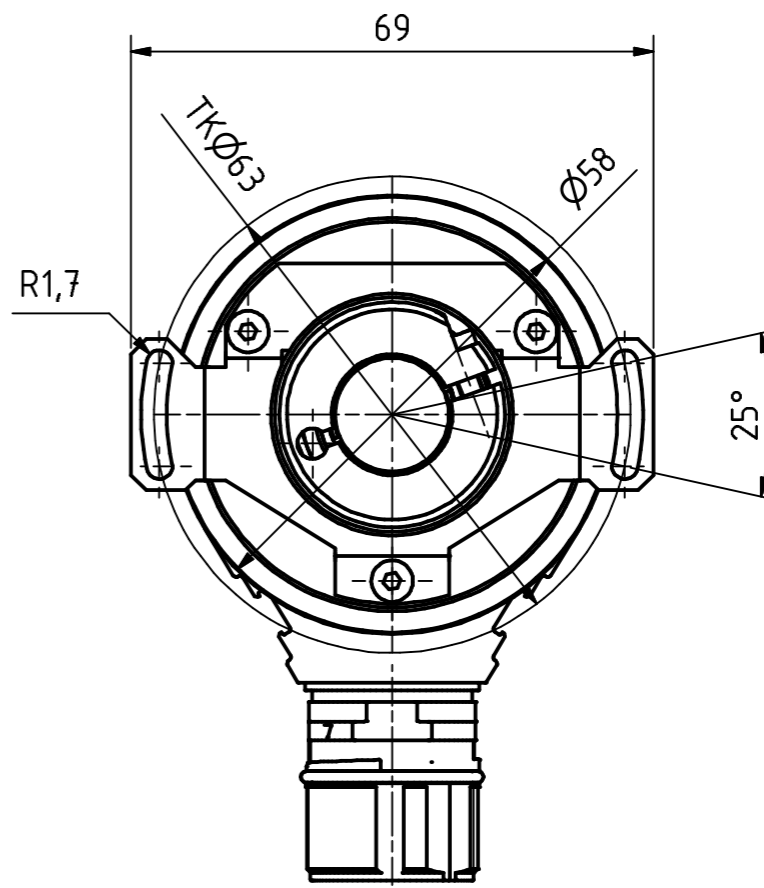
<b>GL</b>	Wellenausführung glatt / shaft type cylindrical
<b>FL</b>	Wellenausführung mit Fläche / shaft type with flat surface
<b>N</b>	Wellenausführung mit Nut / shaft type with slot
<b>Hohlw</b>	Hohlwelle / hollow shaft
<b>Klemme</b>	mit Klemmring / with clamping ring
<b>Grundw</b>	Grundwelle / fundamental shaft
<b>SLG</b>	Seillängengeber / cable retractor
<b>ZB</b>	Zentrierbund / centre ring
<b>Tachofl</b>	Tachoflansch / tachometer flange
<b>DAG</b>	DAG-Schutzgehäuse / DAG protective housing
<b>TK</b>	Teilkreis / pitch circle

Subject to change.

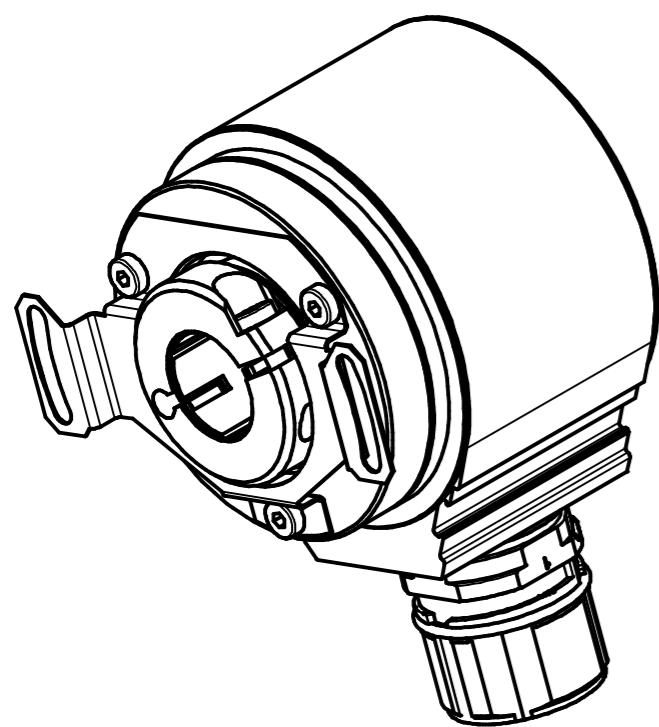
TR-Electronic GmbH  
Eglishalde 6  
78647 Trossingen  
Tel. +49 (0) 7425 228-0  
info@tr-electronic.de  
[www.tr-electronic.de](http://www.tr-electronic.de)




mit Drehmommentstütze  
with turning moment



12pol. Stecker  
12pin. connector



Artikel-Nr. und Steckerbelegung: siehe Datenblatt  
Article-No. and pin connections: see data sheet

 TR-Electronic GmbH Eglshalde 6 D-78647 Trossingen phone +49 7425 228.0 www.tr-electronic.de			Maßstab 1:1	DIN A3	Projekt-Nr.:
			Zeichnungs-Nr. nur für diese Ausführung gültig Drawing-No. only for this type valid		
		Datum	Name		
		Erstellt	02.09.2014	FLAIG	
		Bearb.	02.09.2014	FLAIG	
		Gepr.	02.09.2014	NEMECZ	
		Norm			
		www.tr-electronic.de DXF+Info: info@tr-electronic.de			Zeichnungs-NR./Drawing-No.:
					Blatt 1
Zust.	Änderungen	Datum	Name	04-IEH58:2-M0001 1 Bl	

## Pin assignment

Pin assignment number: 10296

Index:

08.09.2014

Connector name: 12-pol CONTACT

Pin-count: 12

Page: 1/1

Pin	Designation	Description	Level	Driver	NC	Colour
1	CH_A_OUT	Channel A	4,5...32V	Push Pull		white
2	/CH_A_OUT	Channel A inverted	4,5...32V	Push Pull		brown
3	Direction IN	Change of counting direction	Supply Voltage		0	green
4	CH_B_OUT	Channel B	4,5...32V	Push Pull		yellow
5	/CH_B_OUT	Channel B inverted	4,5...32V	Push Pull		gray
6	Preset1_IN	Preset value 1	Supply Voltage		0	pink
7	CH_I_OUT	Channel Reference	4,5...32V	Push Pull		blue
8	/CH_I_OUT	Channel Reference inverted	4,5...32V	Push Pull		red
9	Ser.Program+_IN/OUT	Ser. programming interface RS485	RS 485	RS 485		black
10	Ser.Program-_IN/OUT	Ser. programming interface RS485	RS 485	RS 485		violet
11	Supply Voltage IN	Supply voltage	10...32V			gray/pink
12	Ground IN	Ground	0V			red/blue

### WARNING

'De-energize the system before carrying out wiring work or opening and closing electrical connections !

Short-circuits, voltage peaks, etc. can cause operating failures and uncontrolled operating states, as well as serious personal injuries and damage to property.

Verdrahtungsarbeiten, Öffnen und Schließen von elektrischen Verbindungen nur im spannungslosen Zustand durchführen ! Kurzschlüsse, Spannungsspitzen etc. können zur Fehlfunktion und unkontrollierten Zuständen der Anlage bzw. zu erheblichen Personen- und Sachschäden führen.