

Inkrementalgeber

IEV58:2*10000 INC_PP 31,75ZB3/8"

OrderNo.:IEV58:2-00007
18.11.2014 / 0101010582

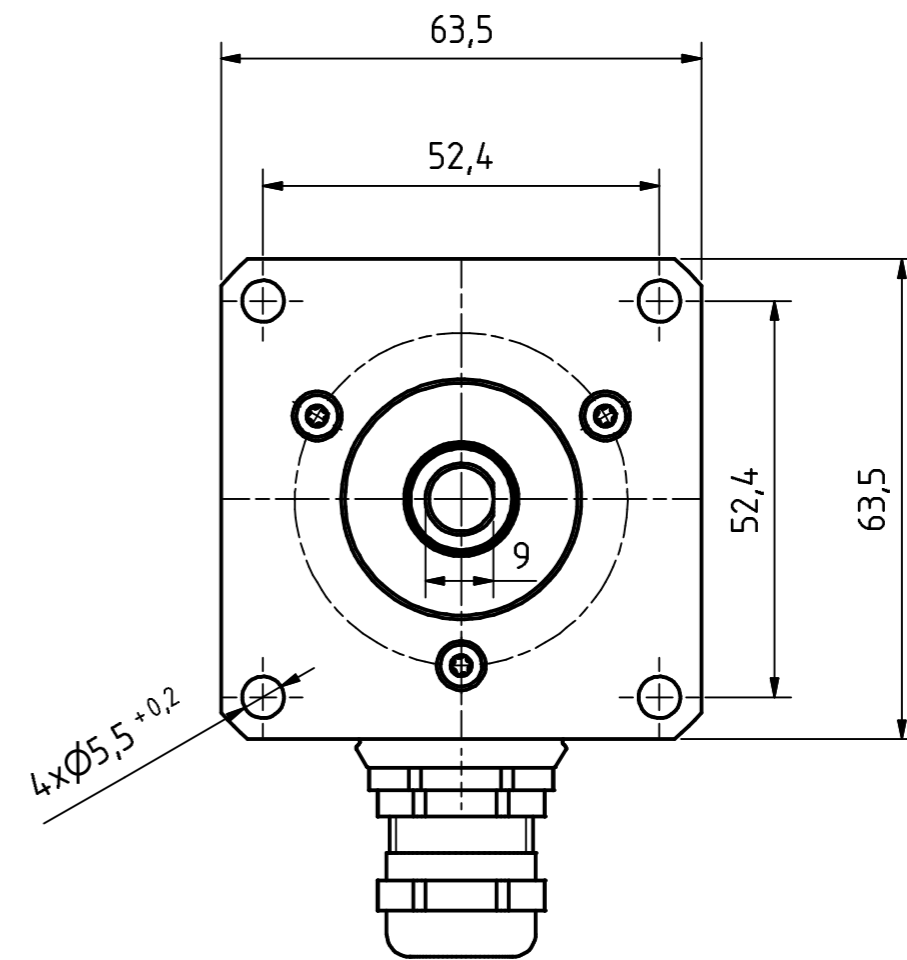
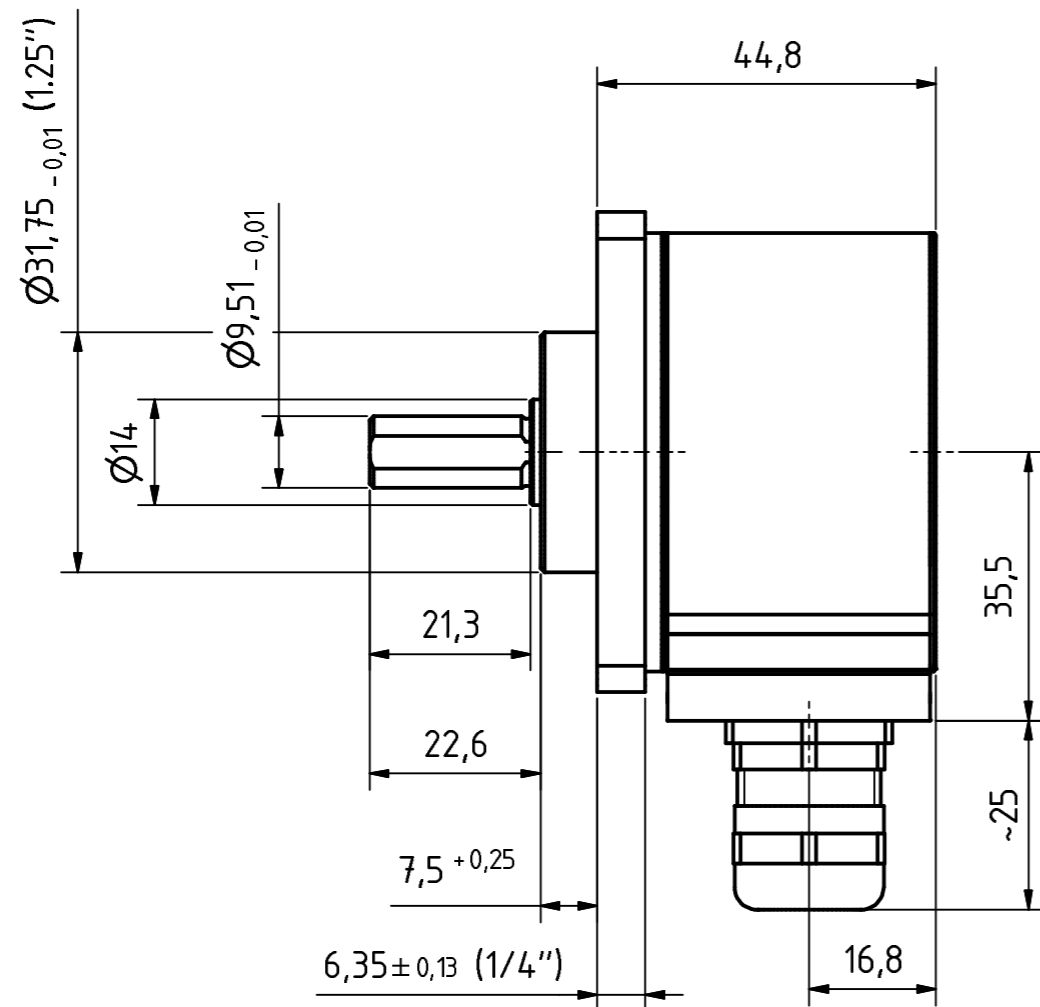
Technical data

NO. OF PULSES	10000
PROGRAMMABLE	PROG.
ABTASTUNGSART_GFR	(E) <=10000
INTERFACE	INCREMENTAL
NO. OF CHANNELS	K1-K2 NEG
ZERO-PULSE	K0 NEG
SUPPLY VOLTAGE	4,5V..32V
OUTPUT LEVEL	HTL
PROTECTION Class	IP65
TEMPERATURE RANGE	-40+75°C
FLANGE TYPE	ZB31,75SQR
SHAFT TYPE	3/8" FL/22,3
CONNECTOR-POSITION	PG RADIAL
cable length (m)	2,000 M
PINOUT NO.	ST10297
MATING PLUG	NO
OPTIONS ENC	F/R
OPTIONS ENC	PRESET 1
OPTIONS ENC	PROGRAMMABLE
DRAWING NO.	04-IEV58:2-M0007
VERSIONNO	000

GL	Wellenausführung glatt / shaft type cylindrical
FL	Wellenausführung mit Fläche / shaft type with flat surface
N	Wellenausführung mit Nut / shaft type with slot
Hohlw	Hohlwelle / hollow shaft
Klemme	mit Klemmring / with clamping ring
Grundw	Grundwelle / fundamental shaft
SLG	Seillängegeber / cable retractor
ZB	Zentrierbund / centre ring
Tachofl	Tachoflansch / tachometer flange
DAG	DAG-Schutzgehäuse / DAG protective housing
TK	Teilkreis / pitch circle

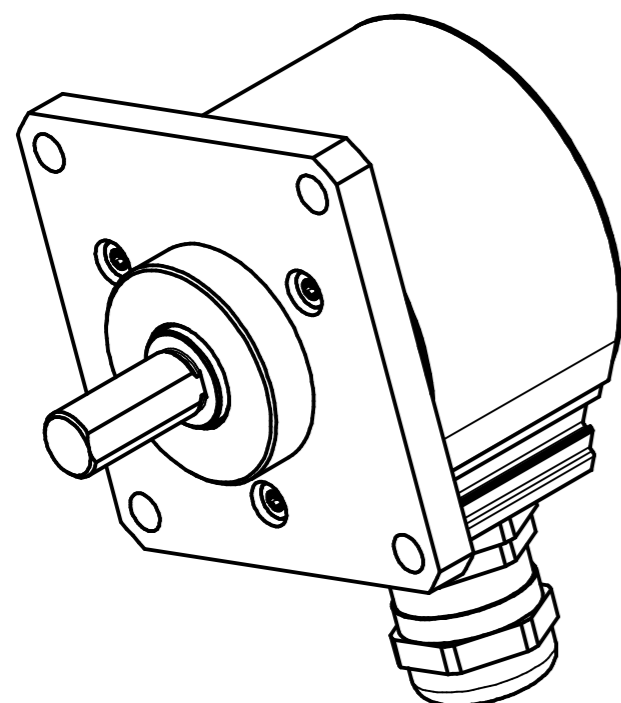
Subject to change.

TR-Electronic GmbH
Eglishalde 6
78647 Trossingen
Tel. +49 (0) 7425 228-0
info@tr-electronic.de
www.tr-electronic.de




M16x1,5, SW20, für Kabel/for cable $\varnothing 5-10$

Biegeradius Kabel $15 \times \varnothing$ bezogen auf Standardkabel
 Unitronic FD-CP
 Bending cable radius $15 \times \varnothing$ for cable type
 Unitronic FD-CP



Artikel-Nr. und Steckerbelegung: siehe Datenblatt
 Article-No. and pin connections: see data sheet

 TR-electronic TR-Electronic GmbH Eglshalde 6 D-78647 Trossingen phone +49 7425 228.0 www.tr-electronic.de	Maßstab 1:1 DIN A3 Projekt-Nr.:	
	Zeichnungs-Nr. nur für diese Ausführung gültig Drawing-No. only for this type valid	
	Datum	Name
	Erstellt 17.11.2014	FLAIG
	Bearb. 17.11.2014	FLAIG
	Gepr. 17.11.2014	NEMECZ
	Norm	
	www.tr-electronic.de DXF+Info: info@tr-electronic.de	
Zust.	Änderungen	Datum Name
Zeichnungs-NR./Drawing-No.: 04-IEV58:2-M0007		Blatt 1 1 Bl

IEV-58:2, 31.75er Zentr.

Pin assignment

Pin assignment number: 10297

Index:

08.09.2014

Connector name: with cable outlet

Pin-count: 12

Page: 1/1

Pin	Designation	Description	Level	Driver	NC	Colour
1	CH_A_OUT	Channel A	4,5...32V	Push Pull		white
2	/CH_A_OUT	Channel A inverted	4,5...32V	Push Pull		brown
3	Direction IN	Change of counting direction	Supply Voltage		0	green
4	CH_B_OUT	Channel B	4,5...32V	Push Pull		yellow
5	/CH_B_OUT	Channel B inverted	4,5...32V	Push Pull		gray
6	Preset1_IN	Preset value 1	Supply Voltage		0	pink
7	CH_I_OUT	Channel Reference	4,5...32V	Push Pull		blue
8	/CH_I_OUT	Channel Reference inverted	4,5...32V	Push Pull		red
9	Ser.Program+_IN/OUT	Ser. programming interface RS485	RS 485	RS 485		black
10	Ser.Program-_IN/OUT	Ser. programming interface RS485	RS 485	RS 485		violet
11	Supply Voltage IN	Supply voltage	4,5...32V			gray/pink
12	Ground IN	Ground	0V			red/blue

WARNING

'De-energize the system before carrying out wiring work or opening and closing electrical connections !

Short-circuits, voltage peaks, etc. can cause operating failures and uncontrolled operating states, as well as serious personal injuries and damage to property.

Verdrahtungsarbeiten, Öffnen und Schließen von elektrischen Verbindungen nur im spannungslosen Zustand durchführen ! Kurzschlüsse, Spannungsspitzen etc. können zur Fehlfunktion und unkontrollierten Zuständen der Anlage bzw. zu erheblichen Personen- und Sachschäden führen.