

Контроллер CPSII

Описание

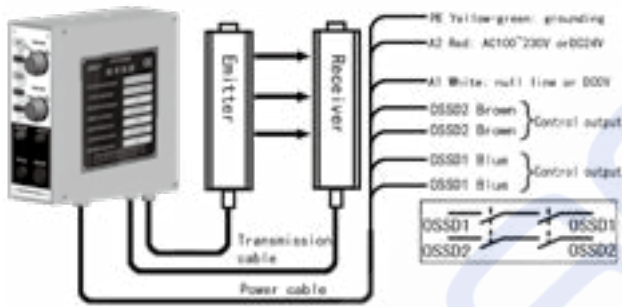
Контроллер CPSII устанавливается снаружи электрического шкафа станка и поддерживает каскадные AOPD KS06AOPD или KS06 для обеспечения двух способов релейного выхода с пассивным контактом, а стандартной конфигурацией является двусторонний нормально открытый выход.

Контроллер CPSII оснащен тестовой кнопкой для обнаружения функции самотестирования системы.

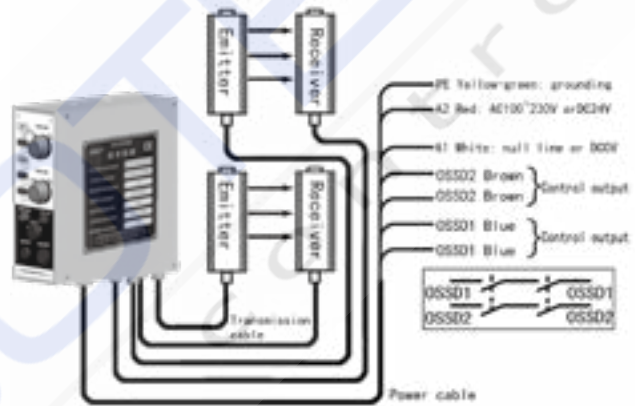
Конструкция с двойным замком используется для функционального переключателя контроллера CPSII, чтобы избежать угроз безопасности, вызванных неправильной работой или отказом переключателя блокировки. Контроллер может обеспечивать две формы односторонней защиты и двусторонней защиты, а также два режима работы автоматического сброса и ручного сброса в соответствии с требованиями пользователя.



Схема распиновки



Тип односторонней корреляции



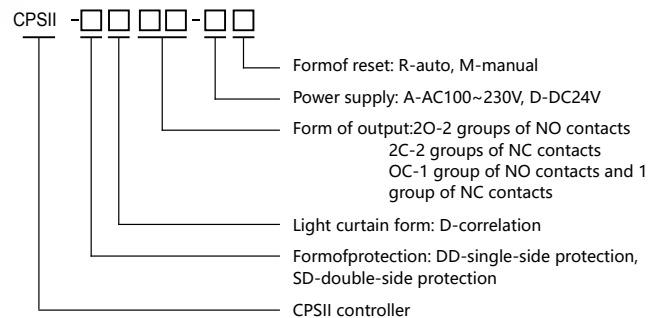
Тип двусторонней корреляции

Технические характеристики

— Таблица 33

Окружающая среда		
Температура	Рабочая	-10°C~55°C (Без инея и конденсата)
	Хранение	-40°C~70°C
Влажность	Рабочая	35% относительной влажности~85% относительной влажности
	Хранение	35% относительной влажности~95% относительной влажности
Класс защиты	IP54	
Размеры	216×82×215мм	
Электрические характеристики		
Рабочее напряжение	Переменный ток 100В ~ 230В ± 15%, 50/60 Гц	24В постоянного тока ± 10%
Потребление питания	< 15Вт	
Формат вывода данных	OSSD1/OSSD2	Нормально открытый контактный выход двустороннего реле (стандартная конфигурация)
	OSSD3/OSSD4	Нормально закрытый контактный выход двустороннего реле (стандартная конфигурация)
Выходная ёмкость магнитоуправляемого контакта	5А, Переменный ток 250В/Постоянный ток 30В (Активная нагрузка)	
Время отклика	Время отклика всей машины не более 20 мс (см. стр. 22 для каскадного типа)	
Сопrotивление изоляции	> 100МОм	
Диэлектрическая прочность	Переменный ток 1500В, без поломок и перебоев на 60 с	
Срок службы реле	≥ 1 млн. раз (электрический срок службы)	
Поддерживаемые завесы	KS06AOPD	KS06 каскадные AOPD

Технические характеристики



Размеры

(единица измерения - мм)



Контроллер CPS II / III / V