



Серия VM

Цилиндрические индуктивные датчики в корпусе M12, переменный ток



Цилиндрические M12 с переменным током

Особенности

- Выход: кабель и разъем M12
- Модели с 2 проводами
- Класс защиты IP67
- Несколько уровней напряжения 20 ...253 В перем. тока



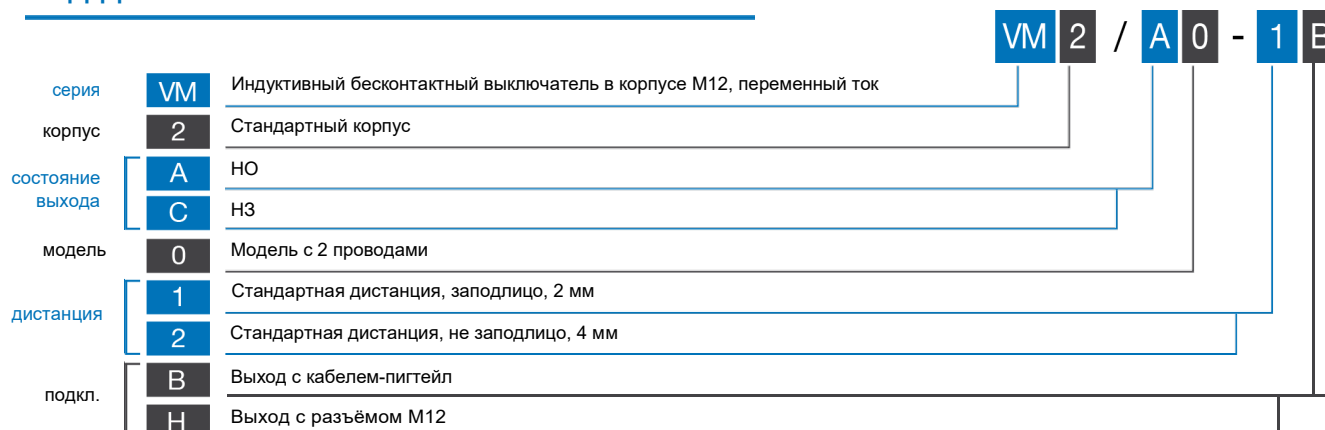
содержание



- Применения
- Изображения
- Каталог / Инструкции





Код для заказа



доступные модели

диаметр	установка	дистанция	разъем	дистанция (мм)	НО	НЗ
M12	заподлицо	стандартная	кабель-пигтейл	2	VM2/A0-1B	VM2/C0-1B
			M12		VM2/A0-1H	VM2/C0-1H
	не заподлицо		кабель-пигтейл	4	VM2/A0-2B	VM2/C0-2B
			M12		VM2/A0-2H	VM2/C0-2H

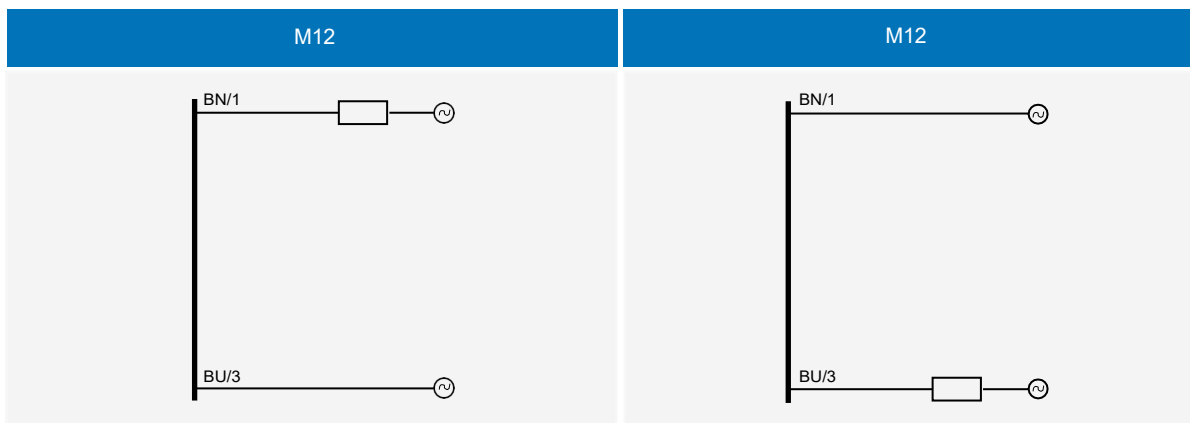
VM

	VM2/**-1*	VM2/**-2*
		
Номинальная дистанция срабатывания	2 мм	4 мм
Рабочая дистанция	0 ... 1.6 мм	0 ... 3.2 мм
Гистерезис	1 ... 20%	
Эталонная цель	12x12 мм FE360	
Повторяемость	5%	
Рабочее напряжение	20 ... 253 В перем. тока – 50/60 Гц	
Пусковой ток	7А (Ton = 10 мс)	
Выходное напряжение	5 ... 300 мА RMS	
Тип выхода	TRIAC – HO или H3	
Ток утечки	1 мА RMS макс.	
Частота переключения	25 Гц	
Задержка включения	200 мс	
Рабочая температура	-25° ... +70°C	
Температурный дрейф	10% Sr	
Защита от короткого замыкания	-	
Светодиоды	жёлтый (выход под напряжением)	
Класс защиты	IP 67 ⁽¹⁾	
ЭМС	в соответствии с директивой IEC 60947-5-2	
Удары и вибрация	IEC 60947-5-2	
Материал корпуса	никелированная латунь	
Материал головки датчика	ПБТ	
Подключение	кабель 2 м ПВХ - разъем M12	
Вес	30 г с коннектором M12 / 100 г с кабелем	
Крутящий момент	10 Нм	

⁽¹⁾ Защита гарантирована только при корректной установке кабеля.

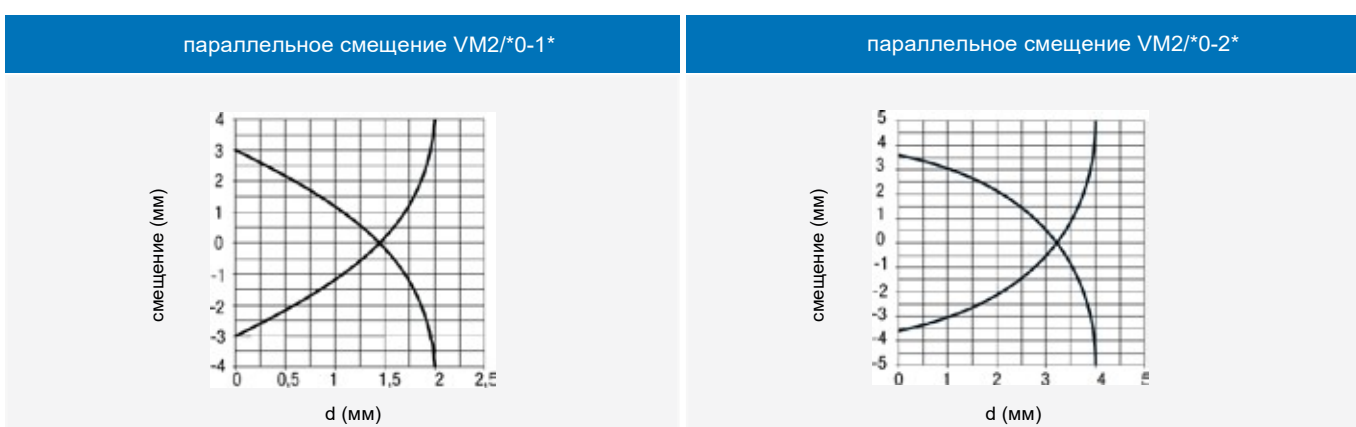
поправочные коэффициенты

код	сталь FE 360	медь	алюминий	латунь	нержавеющая сталь
VM2/**-1*	1	0.40	0.50	0.55	0.75
VM2/**-2*		0.45		0.60	0.80

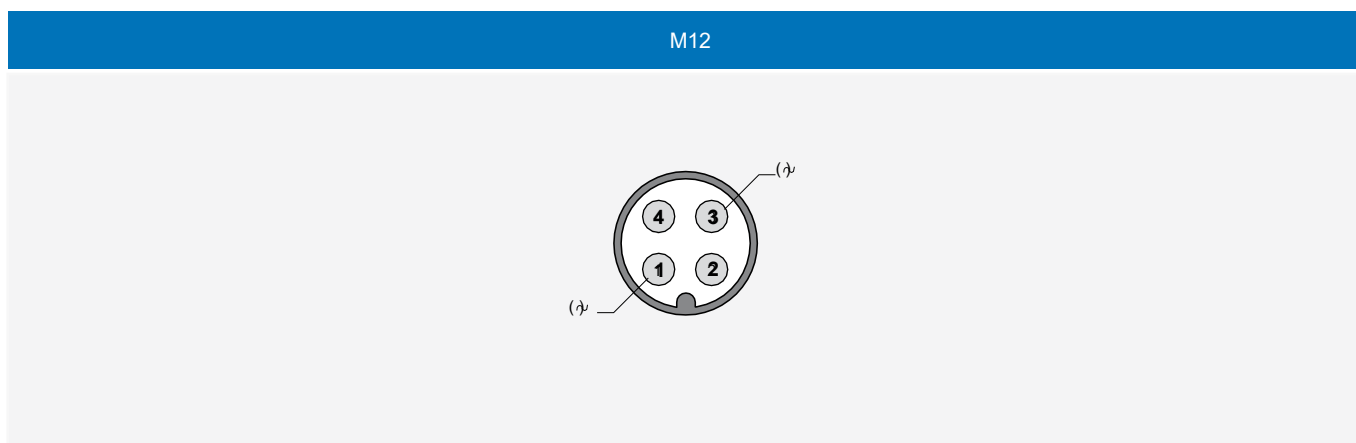


- BN коричневый
- BU синий
- ВК чёрный
- WH белый

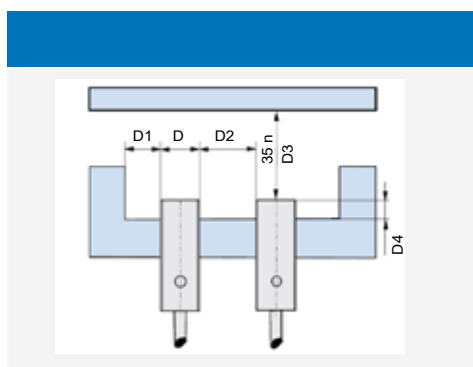
диаграммы Боде



разъём

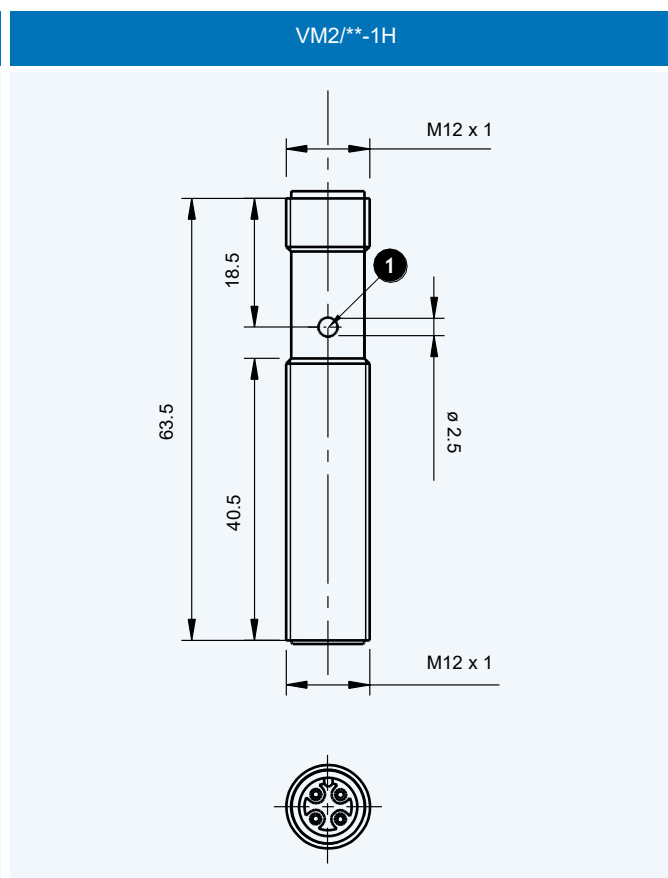
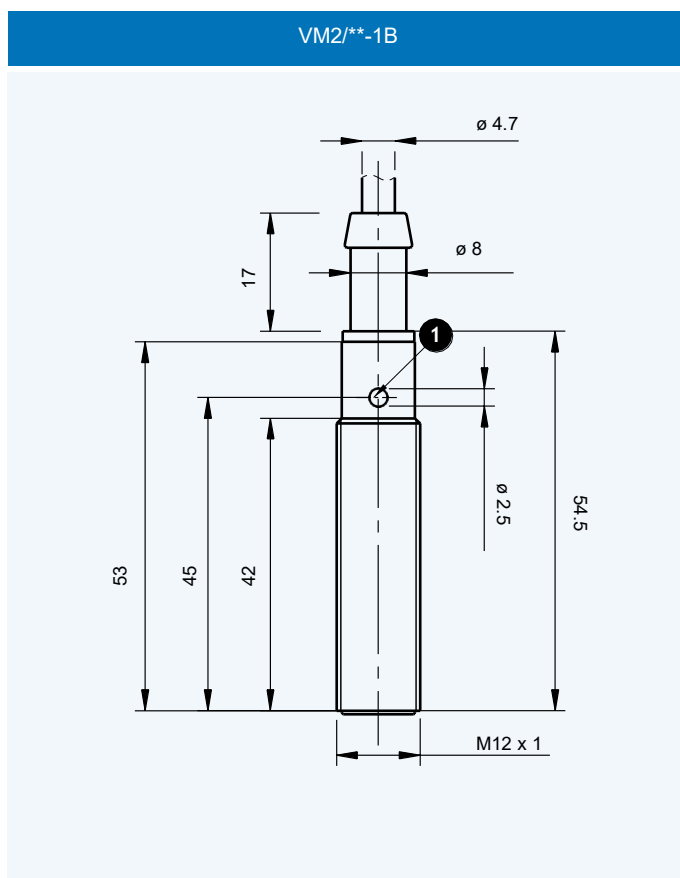


установка



код	D4	D1	D2	D3
VM2/**-1*	≥ 1.2 мм	≥ 2 мм	≥ 12 мм	≥ 6 мм
VM2/**-2*	≥ 5 мм	≥ 4 мм	≥ 24 мм	≥ 12 мм

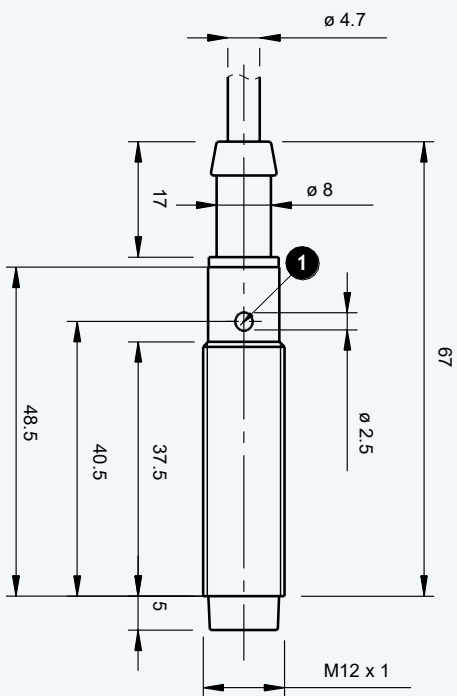
размеры (мм)



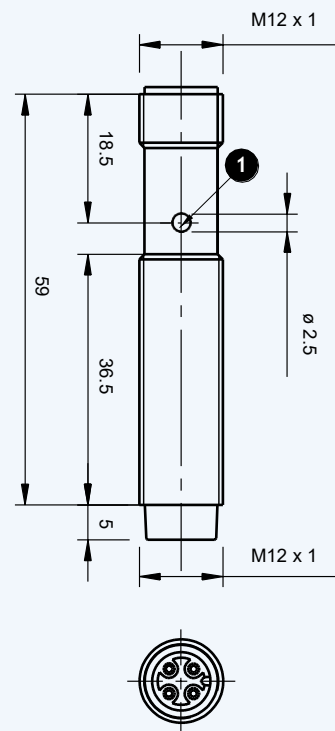
1 LED



VM2/**-2B

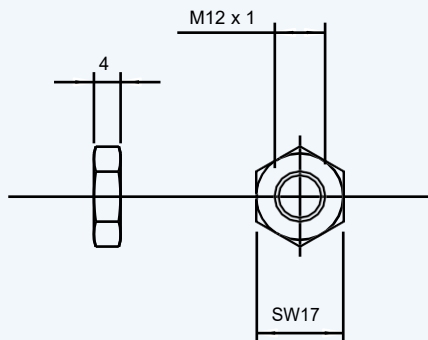


VM2/**-2H



размеры (мм)

аксессуары в комплекте ко всем моделям в корпусе M12



металлическая гайка (2 х)