



Серия УН

Кубические ультразвуковые датчики со сквозным лучом



Кубические со сквозным лучом

Особенности

- Полная защита от электрических повреждений
- Пластиковый корпус
- Класс защиты IP67
- Сертификация: CE



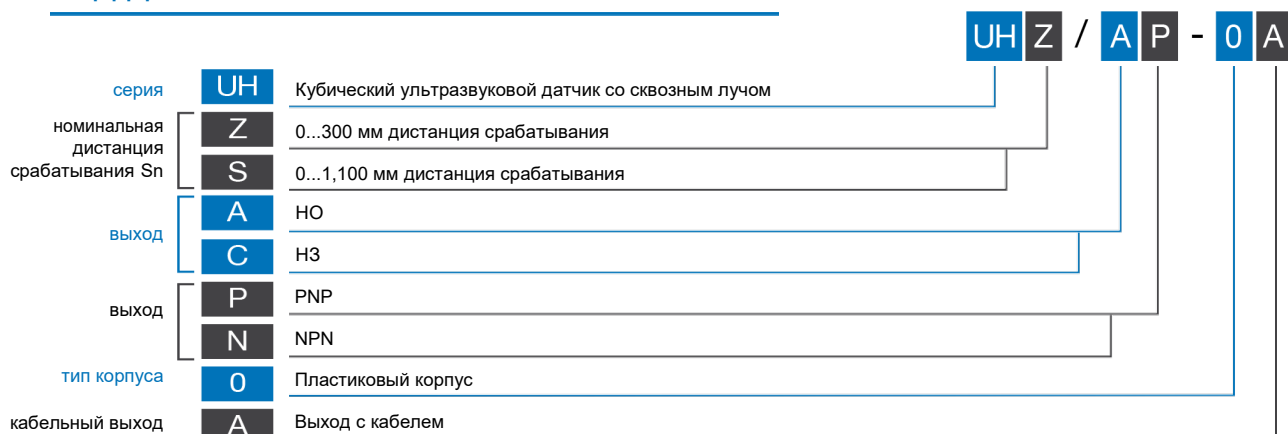
содержание



- Применения
- Изображения
- Каталог / Инструкции





Код для заказа



доступные модели

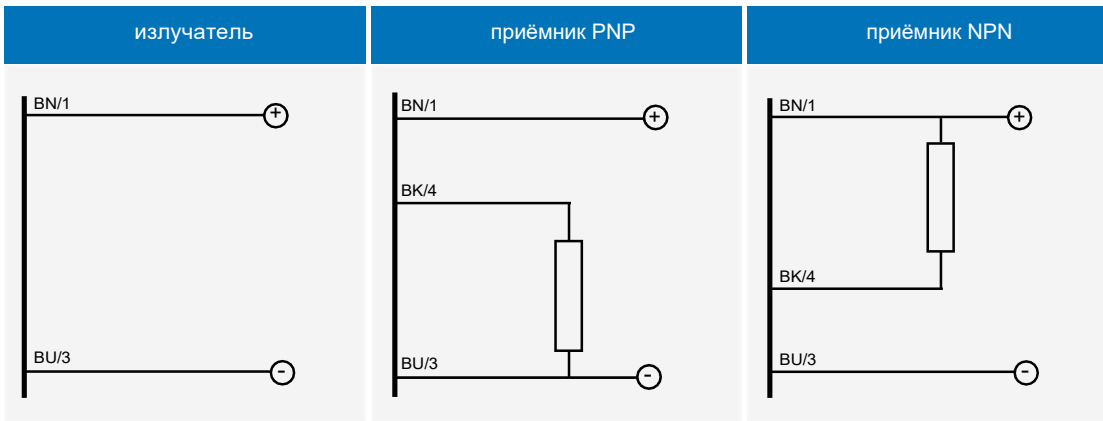
размеры	дистанция (мм)	выход	НО - PNP	НО - NPN	НЗ - PNP	НЗ - NPN
20 x 30 x 15 мм	0...300 мм	кабель	UHZ/AP-0A	UHZ/AN-0A	UHZ/CP-0A	UHZ/CN-0A
24 x 50 x 15 мм	0...1,100 мм		UHS/AP-0A	UHS/AN-0A	UHS/CP-0A	UHS/CN-0A



	UHZ/**- 0A	UHS/**- 0A
		
Макс. дистанция срабатывания	300 мм	1,100 мм
Мин. дистанция срабатывания	0 мм	
Рабочая дистанция	250...3,500 мм	350...6,000 мм
Угол луча	$\pm 8^\circ \pm 9^\circ$	
Частота переключения	500 Гц	
Время отклика	1 мс 500 мс	
Частота излучения	300 кГц	180 кГц
Повторяемость	-	
Ошибка линейности	-	
Рабочая температура	- 15°C...+ 60°C	
Температурная компенсация	- 25°C...+ 75° C	
Рабочее напряжение	●	
Температурный дрейф	-	
Пульсация	$\leq 10\%$	
Ток утечки	$\leq 10\ \mu\text{A}$	
Падение выходного напряжения	-	
Ток холостого хода	$\leq 40\ \text{mA}$	
Тип выхода	PNP или NPN - НО или НЗ	
Мин. сопротивление нагрузки	$\leq 2.5\ \text{V}$	
Макс. сопротивление нагрузки	500 мА	
Настройка контрольной точки	-	
Задержка включения	$< 200\ \text{ms}$	
Защита питания	защита от переплюсовки и скачков напряжения	
Защита выхода	защита от короткого замыкания (автоматический сброс)	
Светодиоды	жёлтый (выход активен)	
ЭМС	в соответствии с директивой EN 60947-5-2	
Класс защиты	IP67 (EN60529)	
Материал корпуса	ПБТ	
Материал головки датчика	керамика	
Крутящий момент	-	
Вес	150 г	100 г
Температура хранения	-	

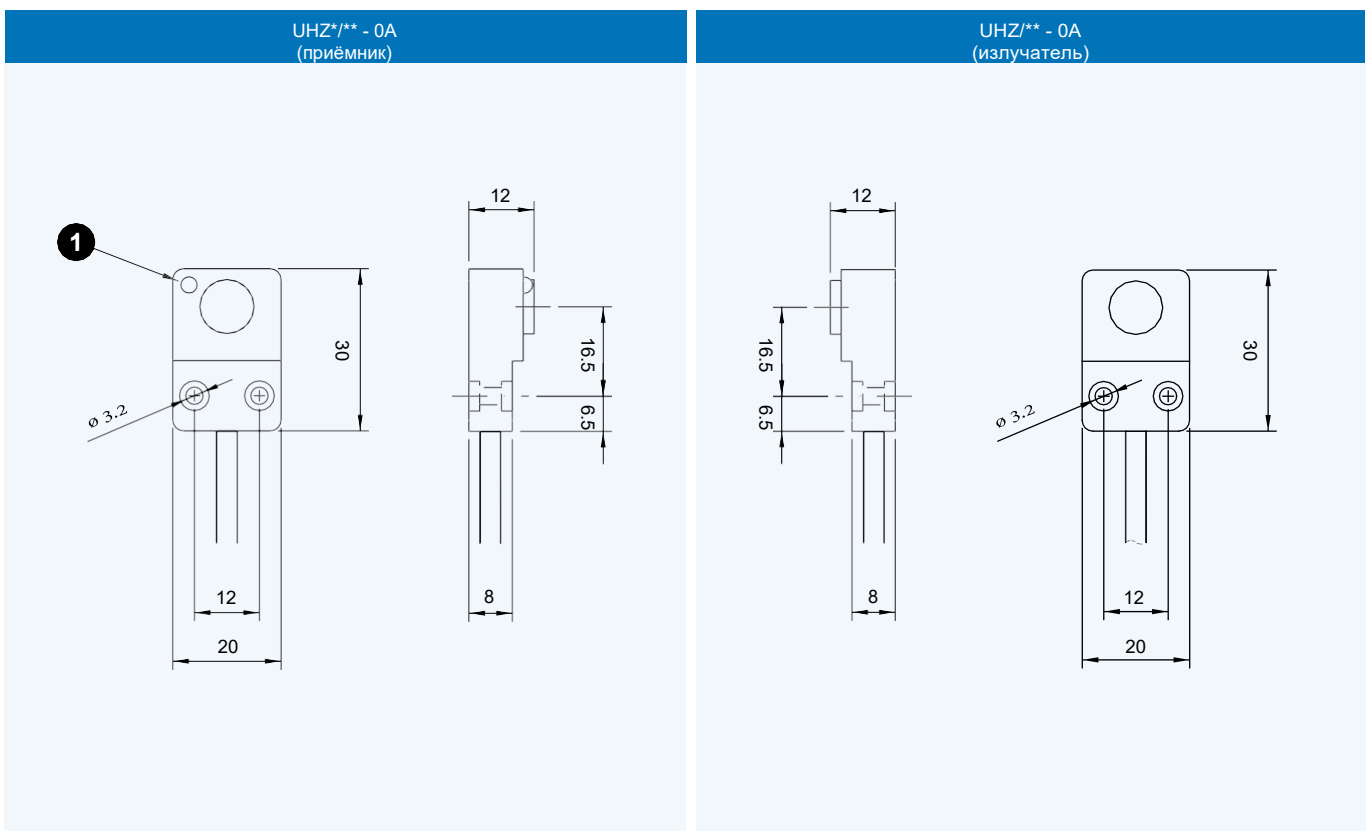
Характеристики гарантированы только при использовании излучателя и приёмника одной серии. Внимание: не подвергайте головку датчика воздействию горячей воды (50°C) или водяного пара.

схемы электрических соединений



- BN коричневый
- BU синий
- BK чёрный
- WH белый

размеры (мм)



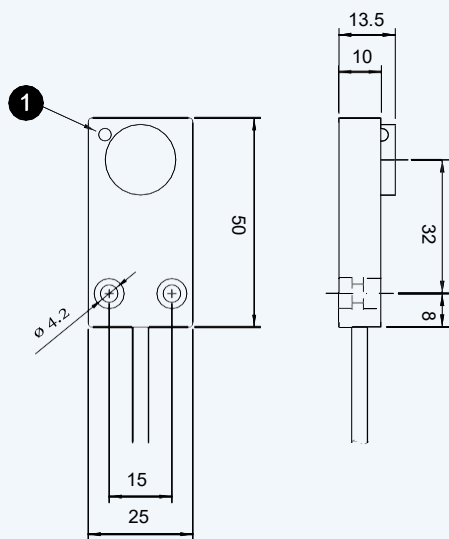
1 LED



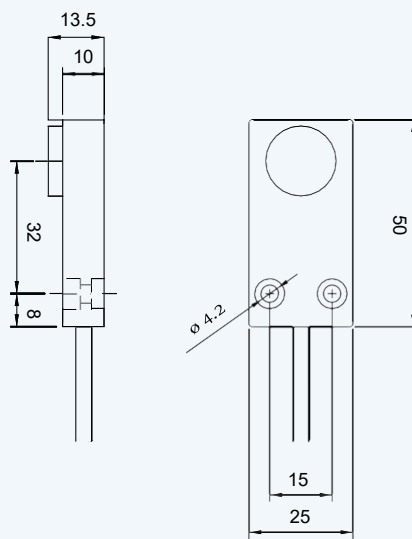
размеры (мм)

Кубические со сквозным лучом

UHS*/** - 0A
(приёмник)



UHS*/** - 0A
(излучатель)



1 LED