



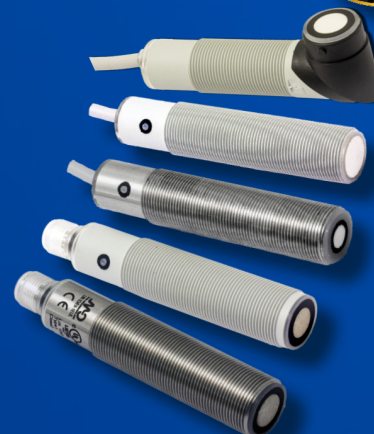
Серии UK1 и UKR1

Ультразвуковой цилиндрический датчик UK1 в корпусе M18 с кнопкой обучения, диффузный или с отражением от рефлектора



Особенности

- Модели с цифровым программируемым выходом
- Модели аналоговым выходом по току и напряжению
- Настраиваемая функция гистерезиса: модели с программируемым двойным цифровым выходом, специально для определения уровня
- Настройка рабочей области (настройка окна или контрольной точки) через кнопку обучения для всех моделей для быстрого начала работы
- Многофункциональный LED-индикатор: тип выхода, процедура настройки, выбор НО/НЗ и наклон реверсивного аналогового выхода



содержание

- Применения
- Изображения
- Каталог / Инструкции



M18 с обучением по кнопке

Код для заказа (*)

	UK	1	A	/	E	1	-	0	E	UL	AN	
серия	UK	Ультразвуковой датчик в корпусе M18										
корпус		Диффузные модели										
	R	Модели с отражением от рефлектора										
тип корпуса	1	Стандартный корпус										
номинальная дистанция срабатывания Sn	A	50 - 400 мм (100 - 400 мм с отражением от рефлектора)										
	C	100 - 900 мм (150 - 800 мм с отражением от рефлектора)										
	D	150 - 1,600 мм (пластиковые модели) / 200 - 1,500 мм (металлические модели), (200 - 1,600 мм с отражением от рефлектора)										
	F	200 - 2,200 мм (250 - 2,000 мм модели с отражением от рефлектора)										
настройка	E	Настройка по кнопке обучения										
выход	1	0...10 в одиночный потенциальный аналоговый выход										
	2	4...20 мА одиночный токовый аналоговый выход										
	4	NPN - НО/НЗ цифровой выход + 4 ... 20 мА токовый аналоговый выход										
	6	PNP - НО/НЗ цифровой выход + 4 ... 20 мА токовый аналоговый выход										
	7	PNP - НО/НЗ цифровой выход + 0 ... 10 В потенциальный аналоговый выход										
	9	NPN - НО/НЗ цифровой выход + 0 ... 10 В потенциальный аналоговый выход										
	N	NPN - НО/НЗ одиночный цифровой выход										
	P	PNP - НО/НЗ одиночный цифровой выход										
	W	PNP – два цифровых выхода wco стандартным окном и настраиваемыми функциями гистерезиса										
	M	NPN – два цифровых выхода wco стандартным окном и настраиваемыми функциями гистерезиса										
материал корпуса	0	Пластиковый корпус										
	1	Корпус из нержавеющей стали AISI 316L (DIN 1.4404) (аксиальный)										
	2	90° излучение, пластиковый корпус										
выход с кабелем / разъемом	A	Аксиальный кабель (2 м)										
	E	Разъем M12										
cULus	UL	Сертификация cULus										
ATEX	AN	Сертификация ATEX, категория 3, 2.22 зона										

(*) Доступны модели с мультиплексированием и синхронизацией.

UK1 - UKR1



доступные модели

стандартные модели с одиночным цифровым выходом и сертификацией cULus

корпус	выход	дистанция (мм)	аналоговый выход 0...10 В	аналоговый выход 4...20 мА	1 x PNP - HO/H3	1 x NPN - HO/H3
пластик	M12 коннектор	50...400	UK1A/E1-0EUL	UK1A/E2-0EUL	UK1A/EP-0EUL	UK1A/EN-0EUL
		100...900	UK1C/E1-0EUL	UK1C/E2-0EUL	UK1C/EP-0EUL	UK1C/EN-0EUL
		150...1,600	UK1D/E1-0EUL	UK1D/E2-0EUL	UK1D/EP-0EUL	UK1D/EN-0EUL
		200...2,200	UK1F/E1-0EUL	UK1F/E2-0EUL	UK1F/EP-0EUL	UK1F/EN-0EUL
	кабель	50...400	UK1A/E1-0AUL	UK1A/E2-0AUL	UK1A/EP-0AUL	UK1A/EN-0AUL
		100...900	UK1C/E1-0AUL	UK1C/E2-0AUL	UK1C/EP-0AUL	UK1C/EN-0AUL
		150...1,600	UK1D/E1-0AUL	UK1D/E2-0AUL	UK1D/EP-0AUL	UK1D/EN-0AUL
		200...2,200	UK1F/E1-0AUL	UK1F/E2-0AUL	UK1F/EP-0AUL	UK1F/EN-0AUL

доступные модели

стандартные модели с двойным цифровым выходом и сертификацией cULus

корпус	выход	дистанция (мм)	2 x PNP - NO/NC	2 x NPN - NO/NC
пластик	M12 коннектор	50...400	UK1A/EW-0EUL	UK1A/EM-0EUL
		100...900	UK1C/EW-0EUL	UK1C/EM-0EUL
		150...1,600	UK1D/EW-0EUL	UK1D/EM-0EUL
		200...2,200	UK1F/EW-0EUL	UK1F/EM-0EUL
	кабель	50...400	UK1A/EW-0AUL	UK1A/EM-0AUL
		100...900	UK1C/EW-0AUL	UK1C/EM-0AUL
		150...1,600	UK1D/EW-0AUL	UK1D/EM-0AUL
		200...2,200	UK1F/EW-0AUL	UK1F/EM-0AUL
нержавеющая сталь AISI 316L	M12 коннектор	50...400	UK1A/EW-1EUL	UK1A/EM-1EUL
		100...900	UK1C/EW-1EUL	UK1C/EM-1EUL
		200...1,500	UK1D/EM-1EUL	UK1D/EM-1EUL
		50...400	UK1A/EW-1AUL	UK1A/EM-1AUL
	кабель	100...900	UK1C/EW-1AUL	UK1C/EM-1AUL
		200...1,500	UK1D/EW-1AUL	UK1D/EM-1AUL

доступные модели

аналоговый и цифровой выход, сертификация cULus

корпус	выход	дистанция (мм)	1 x PNP - HO/H3 + 1 x 4...20 мА	1 x NPN - HO/H3 + 1 x 4...20 мА	1 x PNP - HO/H3 + 1 x 0...10 В	1 x NPN - HO/H3 + 1 x 0...10 В
пластик	M12 коннектор	50...400	UK1A/E6-0EUL	UK1A/E4-0EUL	UK1A/E7-0EUL	UK1A/E9-0EUL
		100...900	UK1C/E6-0EUL	UK1C/E4-0EUL	UK1C/E7-0EUL	UK1C/E9-0EUL
		150...1,600	UK1D/E6-0EUL	UK1D/E4-0EUL	UK1D/E7-0EUL	UK1D/E9-0EUL
		200...2,200	UK1F/E6-0EUL	UK1F/E4-0EUL	UK1F/E7-0EUL	UK1F/E9-0EUL
	кабель	50...400	UK1A/E6-0AUL	UK1A/E4-0AUL	UK1A/E7-0AUL	UK1A/E9-0AUL
		100...900	UK1C/E6-0AUL	UK1C/E4-0AUL	UK1C/E7-0AUL	UK1C/E9-0AUL
		150...1,600	UK1D/E6-0AUL	UK1D/E4-0AUL	UK1D/E7-0AUL	UK1D/E9-0AUL
		200...2,200	UK1F/E6-0AUL	UK1F/E4-0AUL	UK1F/E7-0AUL	UK1F/E9-0AUL
нержавеющая сталь AISI 316L	M12 коннектор	50...400	UK1A/E6-1EUL	UK1A/E4-1EUL	UK1A/E7-1EUL	UK1A/E9-1EUL
		100...900	UK1C/E6-1EUL	UK1C/E4-1EUL	UK1C/E7-1EUL	UK1C/E9-1EUL
		200...1,500	UK1D/E6-1EUL	UK1D/E4-1EUL	UK1D/E7-1EUL	UK1D/E9-1EUL
		50...400	UK1A/E6-1AUL	UK1A/E4-1AUL	UK1A/E7-1AUL	UK1A/E9-1AUL
	кабель	100...900	UK1C/E6-1AUL	UK1C/E4-1AUL	UK1C/E7-1AUL	UK1C/E9-1AUL
		200...1,500	UK1D/E6-1AUL	UK1D/E4-1AUL	UK1D/E7-1AUL	UK1D/E9-1AUL


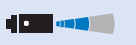

Доступные модели

сертификация cULus и ATEX

корпус	выход	дистанция	аналоговый выход 0...10 В	аналоговый выход 4...20 мА	1 x PNP - HO/H3	1 x NPN - HO/H3 + 1 x 4...20 мА	1 x PNP - HO/H3 + 1 x 0...10 В
пластик	M12 коннектор	50...400	UK1A/E1-0EULAN	UK1A/E2-0EULAN	UK1A/EP-0EULAN	UK1A/E6-0EULAN	UK1A/E7-0EULAN
		100...900	UK1C/E1-0EULAN	UK1C/E2-0EULAN	UK1C/EP-0EULAN	UK1C/E6-0EULAN	UK1C/E7-0EULAN
		150...1.600	UK1D/E1-0EULAN	UK1D/E2-0EULAN	UK1D/EP-0EULAN	UK1D/E6-0EULAN	UK1D/E7-0EULAN
		200...2.200	UK1F/E1-0EULAN	UK1F/E2-0EULAN	UK1F/EP-0EULAN	UK1F/E6-0EULAN	UK1F/E7-0EULAN

Техническое описание

модели с сертификацией cULus

	UK1A/E*~**UL	UK1C/E*~**UL	UK1D/E*~**UL	UK1F/E*~**UL
				
Максимальная дистанция срабатывания	400 мм ⁽¹⁾	900 мм ⁽²⁾	1,600 мм ⁽²⁾ 1,500 мм ⁽²⁾	2,200 мм ⁽²⁾
Минимальная дистанция срабатывания	50 мм	100 мм	150 мм 200 мм	200 мм
Рабочая дистанция (Sd)	50...400 мм	100...900 мм	150...1,600 мм (пластик) 200...1,500 мм (метал)	200...2,200 мм
Угол луча	± 8° / ± 7°	± 7°	± 8° / ± 7°	± 7°
Частота переключения (цифровой выход)	10 Гц	4 Гц	2 Гц / 1 Гц	1 Гц
Время отклика (цифровой выход)	500 мс	≤ 125 мс	250 мс / 500 мс	500 мс
Гистерезис	1%			
Повторяемость	0.5%			
Разрешение	1 мм	2 мм	3 мм	3 мм
Ошибка линейности	1%			
Рабочая температура	- 20°C...+ 60°C			
Температурная компенсация	●			
Рабочее напряжение	15 - 30 В пост. тока			
Температурный дрейф	5%			
Пульсация	≤ 7%			
Ток утечки	10 мкА @ 30 В пост. тока			
Падение выходного напряжения	2.2 В макс. (ток нагрузки = 100 мА)			
Ток холостого хода	≤ 50 мА			
Выходное напряжение (цифровой выход)	100 мА ⁽³⁾			
Минимальное сопротивление нагрузки (аналоговый потенциальный выход)	3 к Ом			
Настройка контрольной точки	кнопка обучения			
Задержка включения	≤ 500 мс (цифровой выход) ≤ 900 мс (аналоговый выход)			
Защита питания	защита от переплюсовки и неустановившегося тока			
Защита цифрового выхода	защита от короткого замыкания (автоматический сброс) и скачков напряжении			
Защита аналогового выхода	защита от скачков напряжения			
ЭМС	в соответствии с директивой EN 60947-5-2			
Класс защиты	IP67 (EN60529) ⁽⁴⁾			
Материал корпуса	ПБТ/нержавеющая сталь AISI 316L			ПБТ
Материал головки датчика	эпоксидная смола			
Крутящий момент	1 Нм пластиковый корпус / 50 металлический корпус			1 Нм
Вес	пластиковая версия: 70 г с коннектором / 110 г с кабелем металлическая версия: 100 г с коннектором / 170 г с кабелем			
Температура хранения	- 35°C...+ 70° без зависаний			

(1) Металлическая цель 100 x 100 мм (2) Металлическая цель 200 x 200 (3) Доступны модели без сертификации cULus с выходным напряжением: 500 мА (модели с одиночным или двойным цифровым выходом); 300 мА (модели с цифровым и аналоговым выходом) (4) Гарантия защиты только при корректной установке кабеля.





доступные модели

с отражением от рефлектора

M18 с обучением по кнопке

корпус	материал	выход	дистанция (мм)	PNP - HO/H3	NPN - HO/H3
M18	пластик	M12	100...400	UKR1A/EP-0EUL	UKR1A/EN-0EUL
			150...800	UKR1C/EP-0EUL	UKR1C/EN-0EUL
			200...1,600	UKR1D/EP-0EUL	UKR1D/EN-0EUL
			250...2,000	UKR1F/EP-0EUL	UKR1F/EN-0EUL
		кабель	100...400	UKR1A/EP-0AUL	UKR1A/EN-0AUL
			150...800	UKR1C/EP-0AUL	UKR1C/EN-0AUL
			200...1,600	UKR1D/EP-0AUL	UKR1D/EN-0AUL
			250...2,000	UKR1F/EP-0AUL	UKR1F/EN-0AUL

Техническое описание

модели с отражением от рефлектора

	UKR1A/E*.*E	UKR1C/E*.*E	UKR1D/E*.*E	UKR1F/E*.*E
Номинальная дистанция срабатывания	400 мм	800 мм	1,600 мм	2,000 мм
Минимальная дистанция срабатывания с рефлектором	100 мм	150 мм	200 мм	250 мм
Угол луча	±8°	±7°	±8°	±7°
Частота переключения	8 Гц	3 Гц	1 Гц	1 Гц
Рабочее напряжение	15...30 В пост. тока			
Макс. пульсация	5%			
Тип выхода	PNP или NPN выбор HO/H3			
Выходное напряжение	100 мА			
Падение выходного напряжения	≤ 2.2 В (@ ток нагрузки = 100 мА)			
Ток холостого хода	≤ 50 мА @ Val=24 В			
Ток утечки	≤ 10 мкА @ 30 В			
Задержка включения	≤ 500 мс			
Рабочая температура	- 20°C...+ 60°C			
Температурный дрейф	≤ 5 %			
Защита от короткого замыкания	автоматический сброс			
Защита от индукции	●			
Защита от перемены полярности	●			
Вес	26 г			
Светодиоды	жёлтый: выход			
Класс защиты	IP67			
ЭМС	IEC60947-5-2			
Материал корпуса	пластиковый корпус ПБТ			
Материал головки датчика	стеклопластик			
Подключение	разъём M12			
Вес	70 г с коннектором / 100 г с кабелем			


доступные модели

модели с излучением 90°

корпус	материал	выход	дистанция (мм)	PNP - НО/НЗ 0...10 В	NPN - НО/НЗ 0...10 В	PNP - НО/НЗ 4...20 мА	NPN - НО/НЗ 4...20 мА	2 x PNP гистерезис/окно	2 x NPN гистерезис/окно
M18	пластик	M12	50...400	UK1A/E7-2EUL	UK1A/E9-2EUL	UK1A/E6-2EUL	UK1A/E4-2EUL	UK1A/EW-2EUL	UK1A/EM-2EUL
			150...1.600	UK1D/E7-2EUL	UK1D/E9-2EUL	UK1D/E6-2EUL	UK1D/E4-2EUL	UK1D/EW-2EUL	UK1D/EM-2EUL
			200...2.200	UK1F/E7-2EUL	UK1F/E9-2EUL	UK1F/E6-2EUL	UK1F/E4-2EUL	UK1F/EW-2EUL	UK1F/EM-2EUL

Техническое описание

модели с излучением 90°

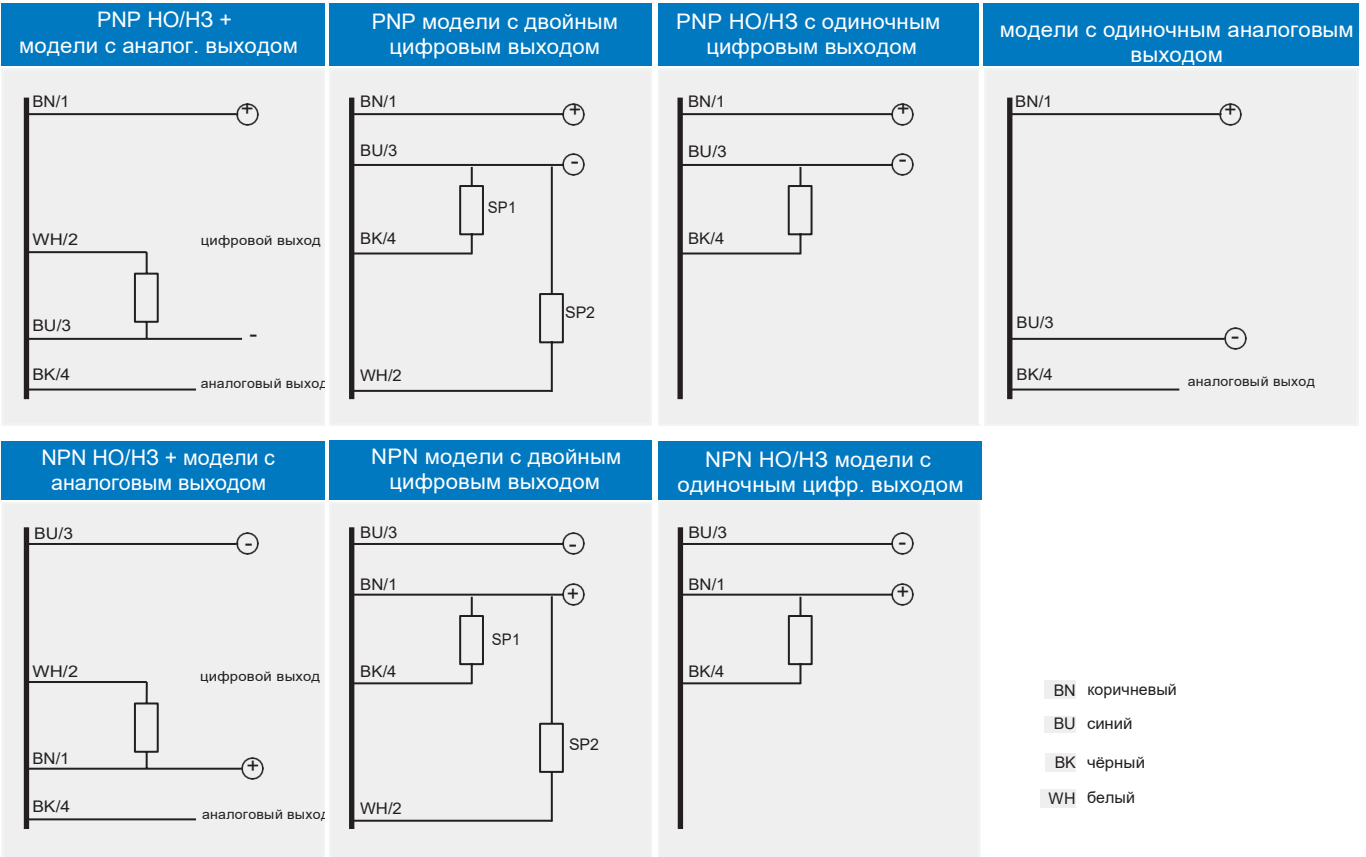
	UK1A/E*-2EUL	UK1D/E*-2EUL	UK1F/E*-2EUL
			
Номинальная дистанция срабатывания	400 мм	1,600 мм	2,200 мм
Минимальная дистанция срабатывания	50 мм	150 мм	200 мм
Рабочая дистанция	50...400 мм	150...1,600 мм	200...2,200 мм
Угол луча	± 8°	± 8°	± 7°
Гистерезис	1%		
Повторяемость	0.5%		
Частота переключения	10 Гц	2 Гц	1 Гц
Время отклика	500 мс		
Рабочее напряжения	15...30 В пост. тока		
Макс. пульсация	7%		
Выходное напряжение	100 мА (цифровой выход)		
Падение выходного напряжения	≤ 2.2 В (@ ток нагрузки = 100мА)		
Ток холостого хода	≤ 50 мА		
Ток утечки	≤ 10 мкА @ 30 В		
Задержка включения	≤ 900 мА		
Рабочая температура	- 20°C...+ 60°C		
Температурный дрейф Sr	≤ 5%		
Защита от короткого замыкания	автоматический сброс		
Защита от индукции	●		
Защита от переплюсовки	●		
Вес	75 г		
Светодиоды	зелёный: отражённый сигнал - жёлтый: выход		
Класс защиты	IP67		
Материалы корпуса	пластиковый корпус: ПБТ		
Материал головки датчика	эпоксидная смола, армированная стекловолокном		
Подключение	кабельный выход с разъёмом M12		



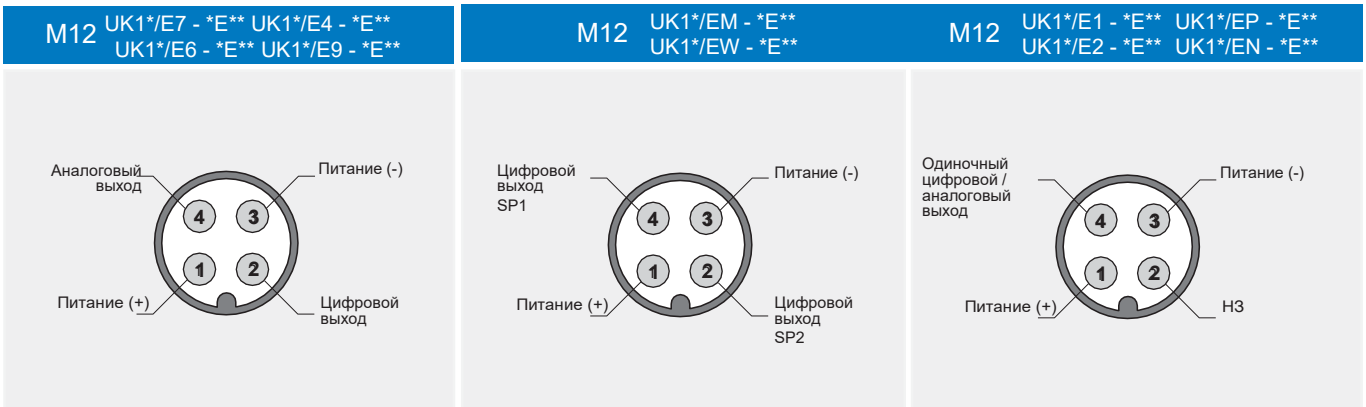


схемы электрических соединений

М18 с обучением по кнопке

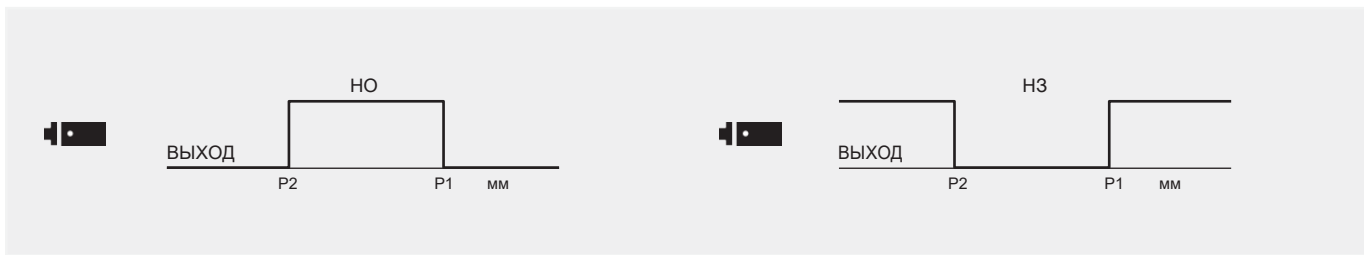


разъёмы





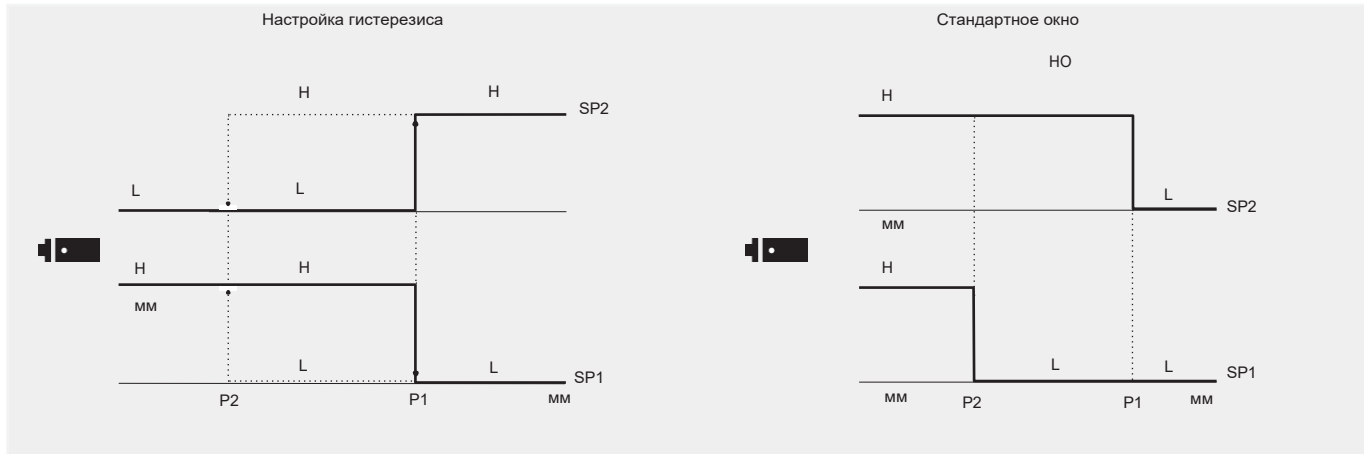
модели с одиночным цифровым выходом



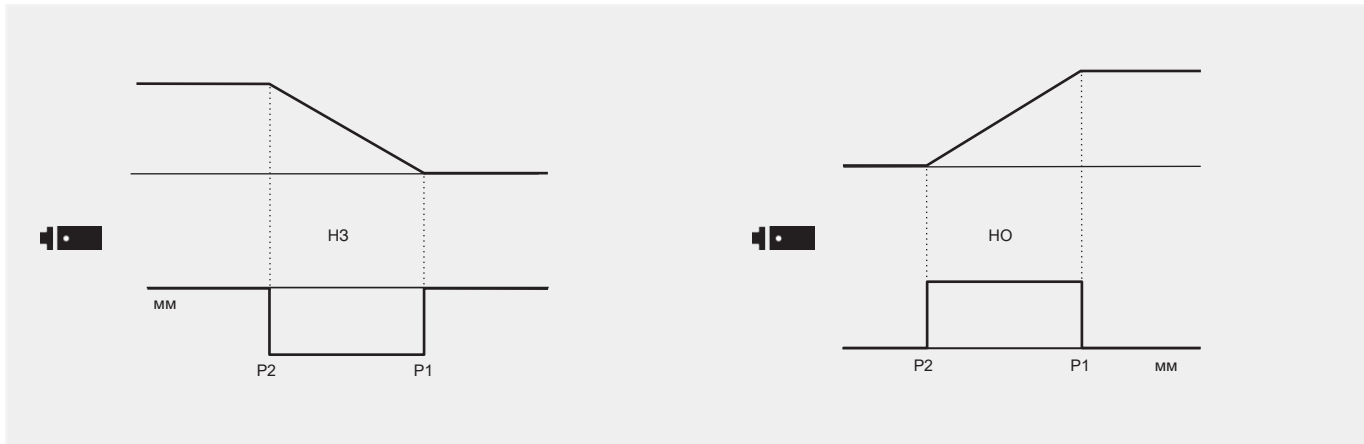
модели с одиночным аналоговым выходом



модели с двойным цифровым выходом – стандартное окно и настраиваемый гистерезис



модели с цифровым выходом + аналоговым выходом ⁽¹⁾



⁽¹⁾ Можно использовать как модель с одиночным выходом.

P1 максимальная выбранная рабочая дистанция и первая точка для выбора

P2 минимальная выбранная рабочая дистанция и вторая точка для выбора

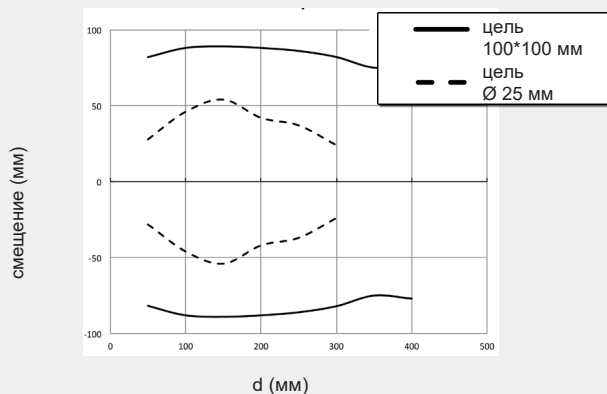


диаграммы Боде

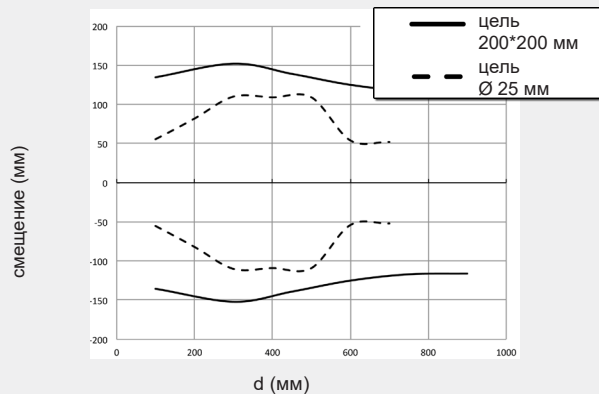
диффузные модели

М18 с обучением по кнопке

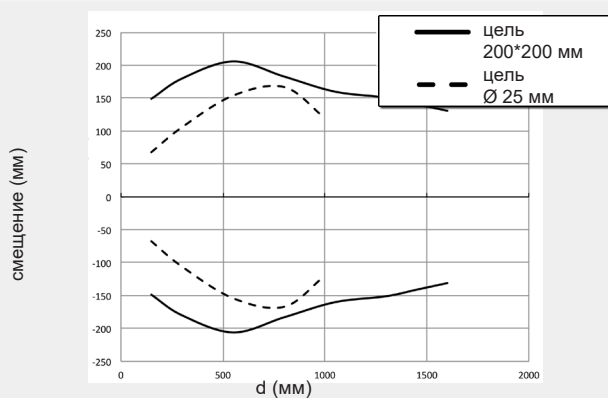
UK1A/**.** параллельное смещение



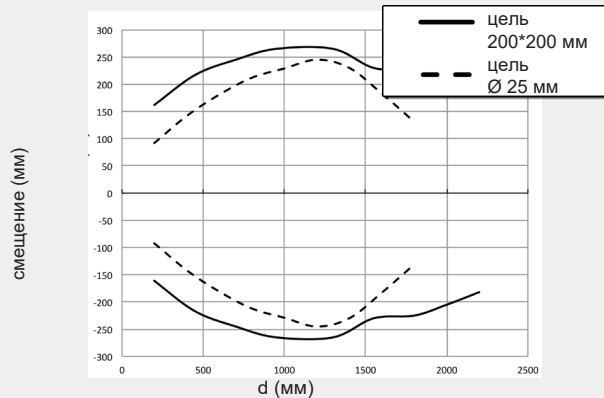
UK1C/**.** параллельное смещение



UK1D/**.** параллельное смещение



UK1F/**.** параллельное смещение

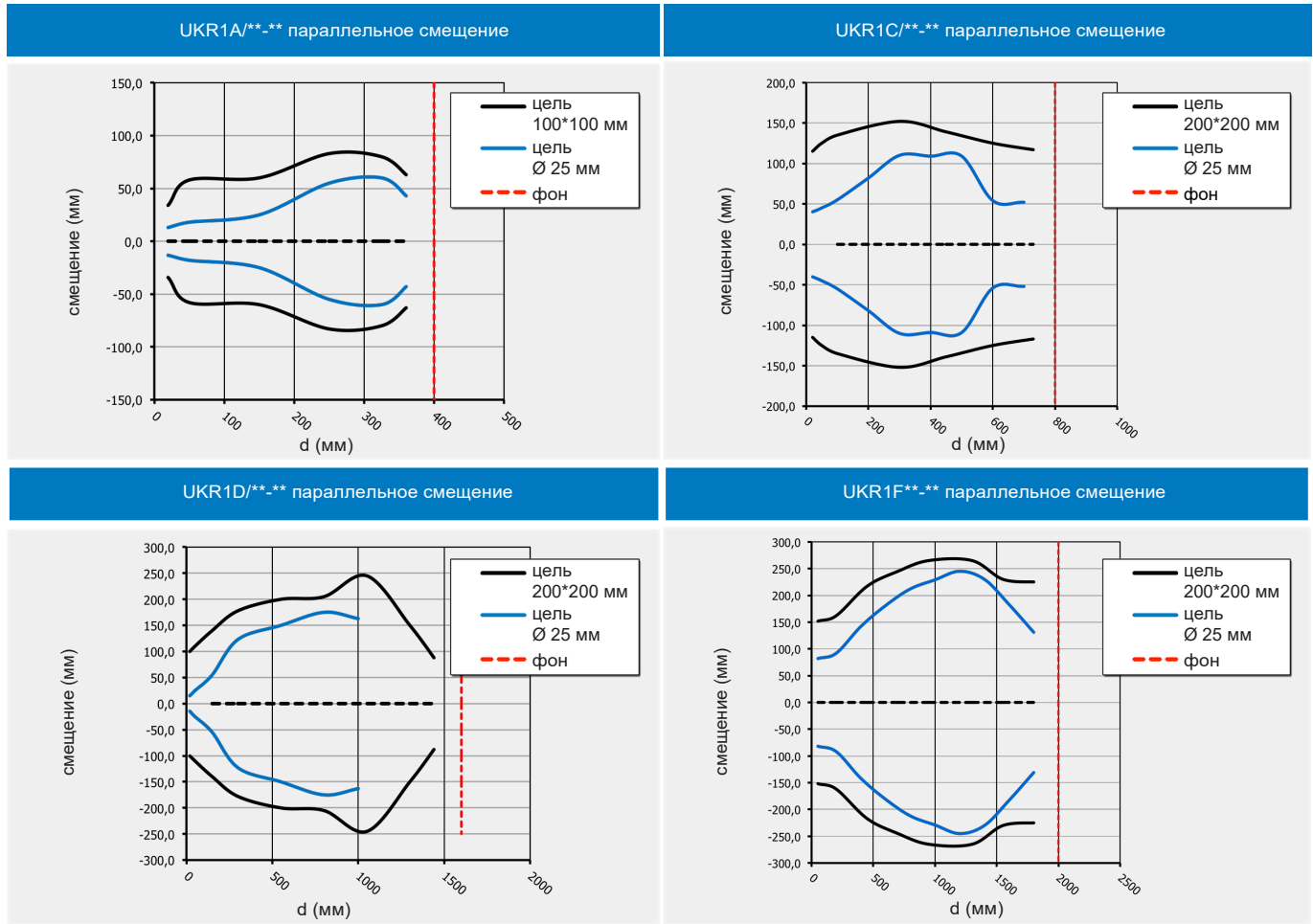


диаграммы Боде

модели с отражением от рефлектора

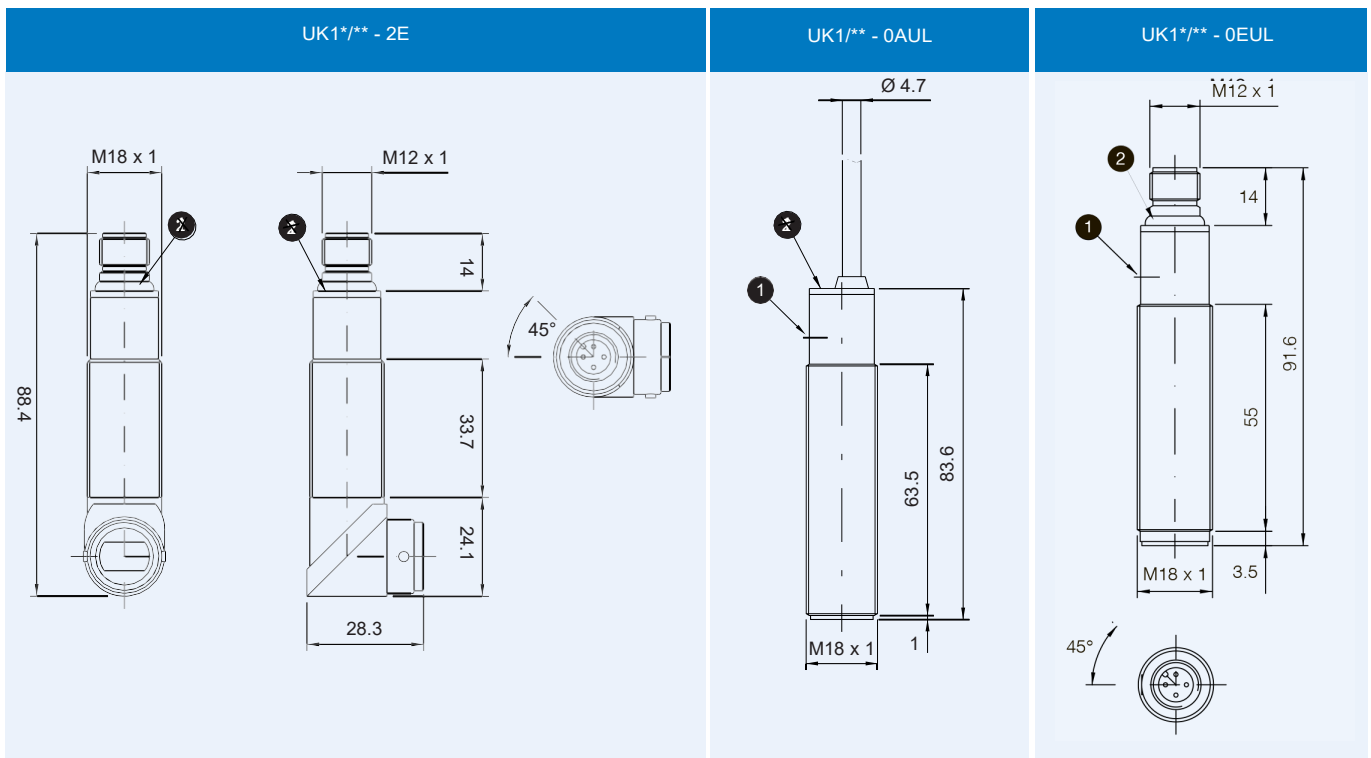


M18 с обучением по кнопке



размеры (мм)

модели из пластика



- 1 Кнопка обучения
- 2 LED

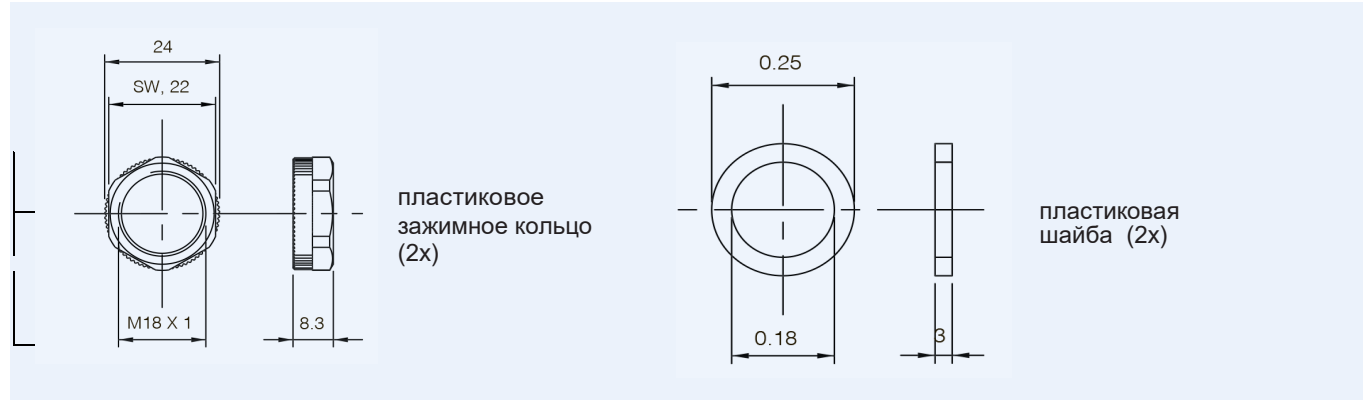
UK1 - UKR1



размеры (мм)

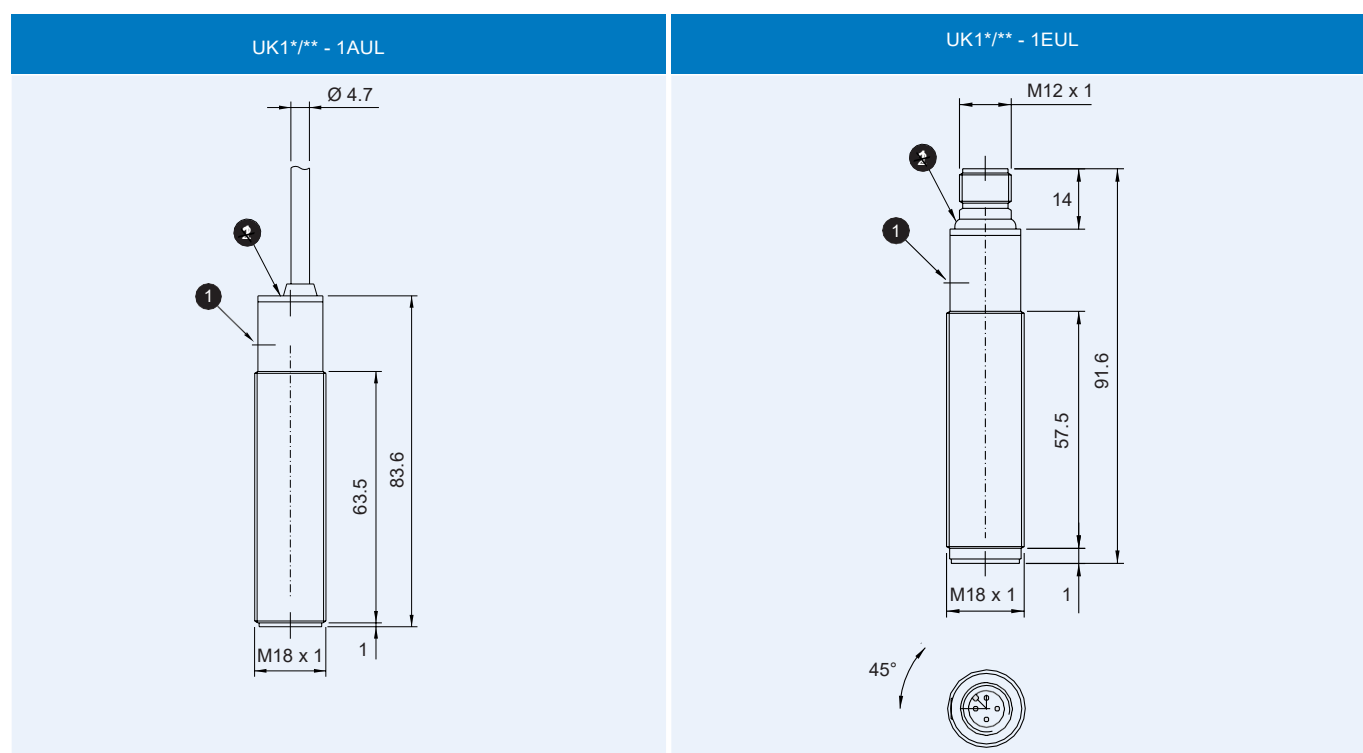
аксессуары в комплекте ко всем моделям из пластика

M18 с обучением по кнопке



размеры (мм)

модели из металла

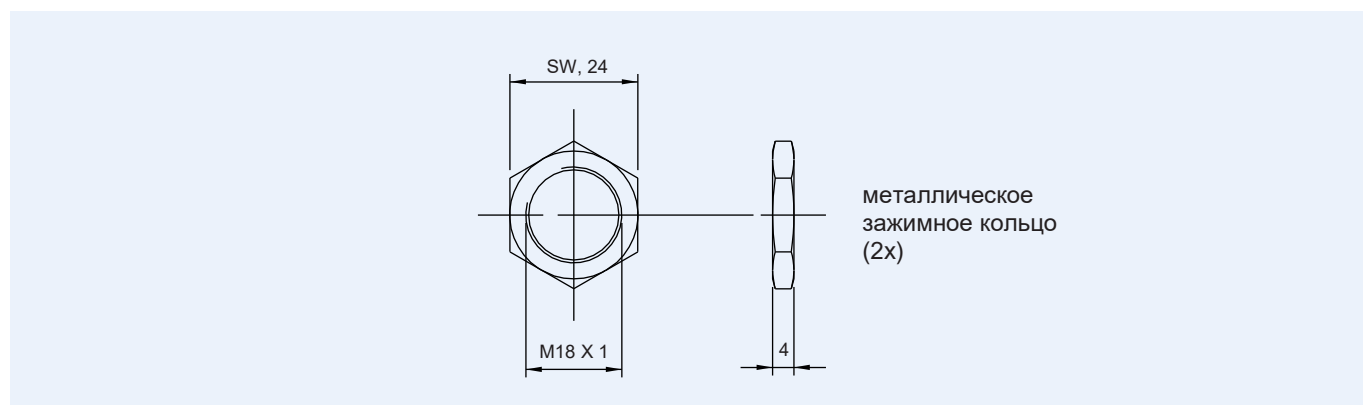


1 Кнопка обучения

2 LED

размеры (мм)

аксессуары в комплекте ко всем моделям из металла



УК1 - УКР1