

MV-CH210-90Q2M

Матричная камера с разрешением 21Мп и протоколом XoFLink



GEN<i>i</i>CAM

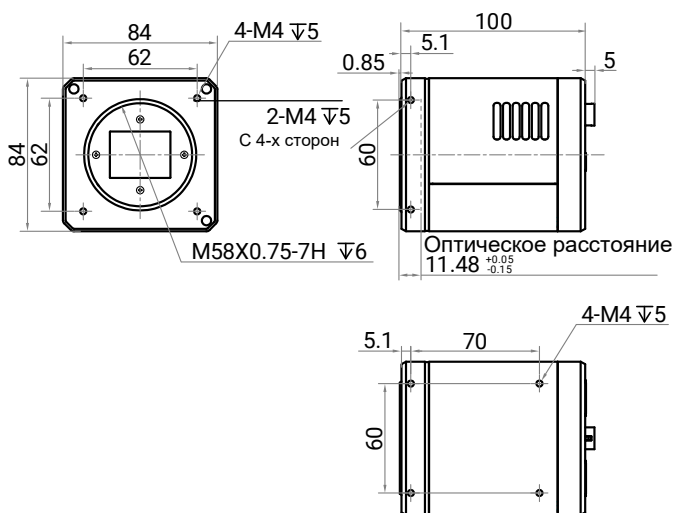
Про устройство

Камера MV-CH210-90Q2M оснащена КМОП сенсором Gpixel Gsprint4521 для захвата высококачественных изображений и двумя портами QSFP+ для передачи данных без сжатия в реальном времени. Максимальная скорость захвата может достигать 541 кадра/с при полной разрешающей способности.

Ключевые особенности

- Разрешение 5120 × 4096, размер пикселя 4.5 мкм.
- КМОП сенсор с глобальным затвором, высокий динамический диапазон, отличное соотношение сигнал/шум, высококачественное изображение.
- Поддерживает функции процессора обработки изображений (ISP), такие как биннинг и многогрупповой опрос для коррекции затенения линзы (LSC).
- Передача данных через два оптоволоконных порта 50 Гбит/с.
- Крепление объектива M58. Крепление объективов F-mount с помощью кольца-переходника.

Габариты



Ед.: мм

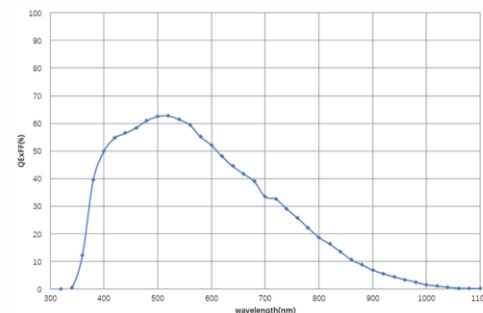
Доступные модели

MV-CH210-90Q2M-M58S-NF

Отрасли применения

Печатные платы, 3D-инспекция, полупроводники, захват движения и пр.

Квантовая эффективность



Аксессуары

- Плата захвата изображений с оптоволоконным портом 50 Гбит/с: MV-GQ1001 (без оптического модуля)
- Оптический модуль платы захвата изображений: MV-AC100G-QSFP28
- Оптоволоконный патч-корд: MV-AC100G-MPO-MPO-ST

Технические характеристики

Модель	MV-CN210-90Q2M
Характеристики производительности	
Тип сенсора	КМОП, глобальный затвор
Модель сенсора	Gpixel Gsprint4521
Размер пикселя	4.5 × 4.5 мкм
Размер сенсора	23.04 × 18.43 мм
Разрешение	5120 × 4096
Макс. кадров/с	541 кадров/с при разрешении 5120 × 4096 Mono 8
Динамический диапазон	65 дБ
Соотношение сигнал/шум	43 дБ
Усиление	1.0 x, 2.0 x, 4.0 x
Время экспозиции	от 1 мкс до 10 с
Режим экспозиции	ВЫКЛ/Одинарный/Непрерывный
Ч/б / цветная	ч/б
Формат пикселя	Mono 8
Биннинг	Поддерживается: 1 × 1, 1 × 2, 1 × 4, 2 × 1, 2 × 2, 2 × 4, 4 × 1, 4 × 2, 4 × 4
Децимация	Поддерживается: 1 × 1, 1 × 2, 1 × 4, 2 × 1, 2 × 2, 2 × 4, 4 × 1, 4 × 2, 4 × 4
Инверсия изображения	Поддерживается инверсия изображения по горизонтали и вертикали
Электротехнические характеристики	
Интерфейс	QSFP+ × 2
Ввод/вывод	Разъем P10 12-пин обеспечивает питание и ввод/вывод сигналов, включая: оптоизолированный вход × 1 (линия 0), оптоизолированный выход × 1 (линия 1), двунаправленный неизолированный вход/вывод × 1 (линия 2), RS-232 × 1.
Напряжение питания	от 12 до 24В постоянного тока
Потребление питания	Обычно 33Вт при напряжении питания 24В постоянного тока
Механические характеристики	
Крепление объектива	M58 × 0.75
Габариты (без объектива)	84 × 84 × 100 мм
Вес	Около 1153 г
Класс защиты	IP40 (при условии правильной установки объектива и разводки контактов кабеля)
Температура	Рабочая температура: от 0 °С до 40 °С Температура хранения: от -30 °С до 80 °С
Влажность	От 20% до 95% относительной влажности (без конденсации)
Общие характеристики	
ПО	MVS
ОС	Windows 7/10/11, 32/64-бит
Совместимость	Протоколы HoFLink, GenICam
Сертификация	RoHS