

## СЧИТЫВАТЕЛЬ ДЛЯ АГРЕГАЦИИ ЛП И БАД HIKROBOT MV-ID5200PM-00C-NNN



20МП, 5120 × 3968, глобальный затвор

Считыватель MV-ID5200PM-00C-NNN предназначен для послойного считывания групп кодов (включая 4-сегментные коды DataMatrix от 36x36 модулей) в задачах агрегации любых товарных групп в рамках обязательной маркировки «Честный Знак» в коробах размером более 350 x 250 мм. Передовые алгоритмы декодирования Hikrobot с глубоким обучением (на базе нейросетей) превосходят оборудование западных брендов по скорости и стабильности считывания.



### КЛЮЧЕВЫЕ ОСОБЕННОСТИ:

- Считыватель любых кодов с разрешением матрицы 5120 × 3968 пикселей (20 мегапикселей)
- Новая модель с глобальным затвором (global shutter)
- Считывание до 200 кодов одновременно
- Агрегация в динамике (на скоростях до 2,5 м/с)
- Отлично подходит для декодирования 4-сегментных кодов DataMatrix 36 x 36 ячеек (или более)

Цена комплекта - по запросу

Объектив и подсветка подбираются под задачу

Отдел продаж - [info@sensotek.ru](mailto:info@sensotek.ru)

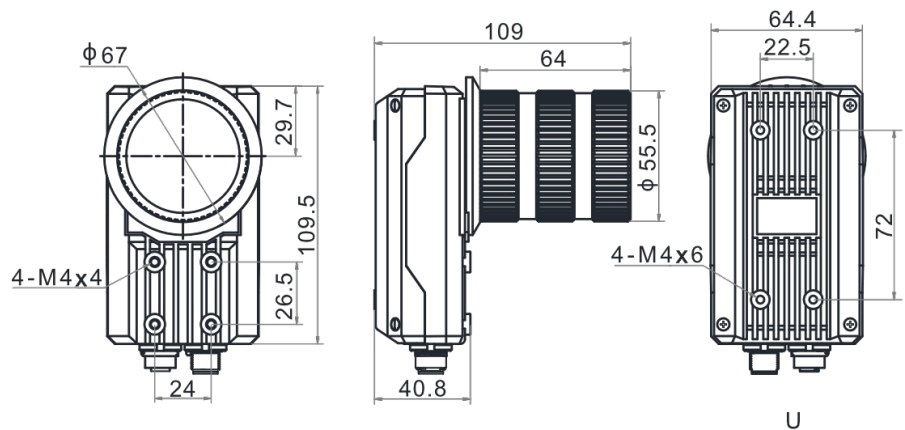
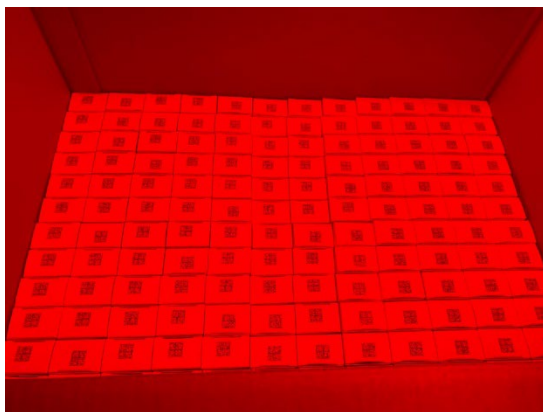
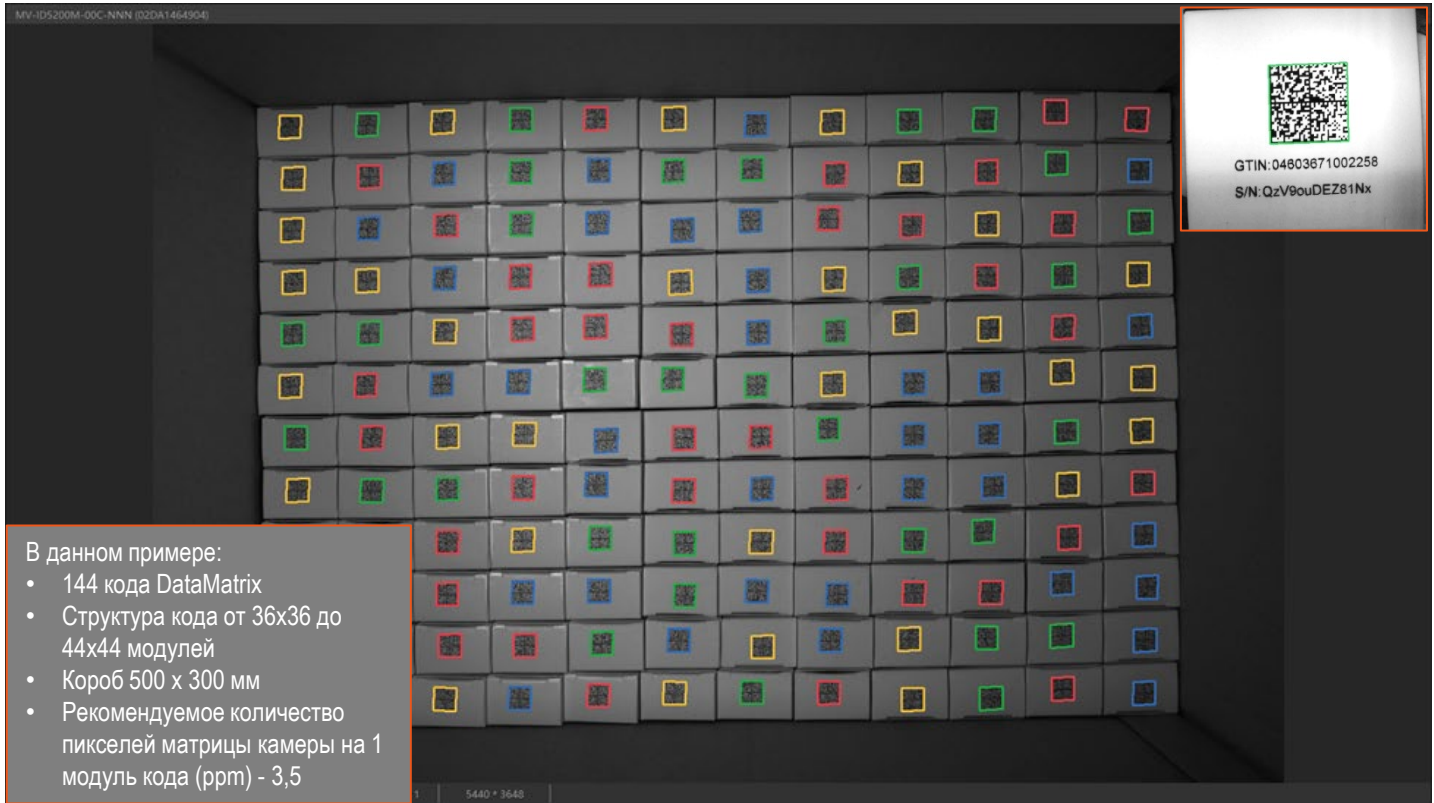
### КОМПЛЕКТЫ В НАЛИЧИИ

на складе ООО «Сенсотек», г. Москва.  
Бесплатная доставка по РФ  
от 2-3 рабочих дней  
Гарантия: 1,5 года с даты поставки.

### ТЕХНИЧЕСКИЕ ХАРАКТЕРИСТИКИ MV-ID5200PM-00C-NNN

- ✓ 1D коды: Code 39, Code 93, Code 128, CodaBar, EAN 8, EAN 13, UPCA, UPCE, ITF 14, ITF 25, Matrix 25, MSI, Code 11
- ✓ 2D коды: QR Code, Data Matrix
- ✓ Макс. кадров/с: 20
- ✓ Тип сенсора: КМОП, глобальный затвор
- ✓ Размер пикселя: 2.5 × 2.5 мкм
- ✓ Размер сенсора: 1.1"
- ✓ Разрешение: 5120 × 3968 пикселей
- ✓ Время экспозиции: от 16 мкс до 0.5 с
- ✓ Протоколы: SmartSDK, TCP-клиент, TCP-сервер, RS232, FTP, Profinet, Ethernet/IP, MELSEC, Fins, ModBus, SLMP, UDP
- ✓ Передача данных: гигабитный Ethernet
- ✓ Напряжение питания: от 12 до 24В постоянного тока
- ✓ Потребление питания: 12Вт при 24В постоянного тока
- ✓ Крепление объектива: C-mount
- ✓ Класс защиты: IP67 (при корректной установке кожуха объектива)

Пример интерфейса MV-ID5200PM-00C-NNN



О ПРОИЗВОДИТЕЛЕ:

**Hikrobot Co., Ltd. (Китай)** – всемирно известный производитель машинного зрения и мобильных роботов.

- ✓ Год основания: 2014
- ✓ Дочерняя компания Hikvision Digital Technology Co., Ltd.
- ✓ Интеллектуальная собственность: 597 патентов и 38 программных продуктов
- ✓ НИОКР: 2000+ сотрудников и 2 центра
- ✓ Глобальная сеть: присутствие в 50+ странах, включая Азию, Европу и Америку, 30+ представительств в Китае

