

MV-SC2005AM

Навигационный ч/б видео-датчик
0.5Мп для AGV-тележек



Про устройство

Встроенный алгоритм декодирования позволяет видео-датчику MV-SC2005AM AGV считывать коды DataMatrix-12 и DataMatrix-14 со скоростью до 100 шт/с. Надёжная конструкция и считывания кодов с пятнами, дефектами и низким контрастом печати.

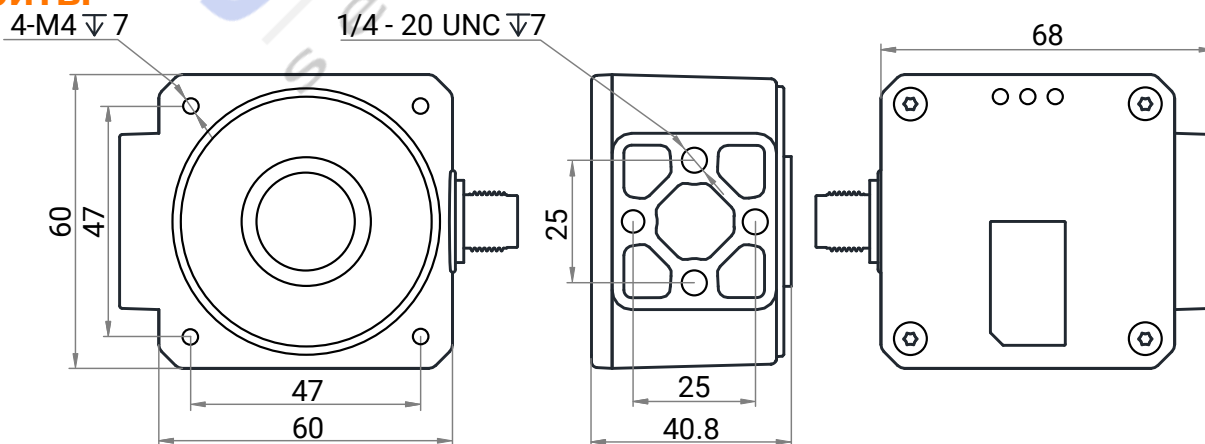
Отрасль применения

Навигация автоматически управляемых тележек

Доступные модели:

MV-SC2005AM-02WBN

Габариты



Ключевые особенности

- Встроенный алгоритм считывания 2D кодов.
- Считывание кодов с пятнами, дефектами и низким контрастом печати.
- КМОП-сенсор для получения высококачественных изображений.
- Индикаторы состояния для отладки.
- Объективы M12 обеспечивают широкое поле зрения.
- Улучшенная оптическая конструкция, однородное равномерное освещение, устойчивость к бликам.

Технические характеристики

Модель	MV-SC2005AM-02WBN
Характеристики производительности	
Виды кодов	2D коды: DataMatrix-12, DataMatrix-14
Макс. кадров/с	100 fps
Макс. кодов/с	100 кодов/с
Макс. скорость	3 м/с (макс. скорость движения AGV-тележки)
Тип сенсора	КМОП, глобальный затвор
Размер пикселя	4.8 × 4.8 мкм
Размер сенсора	1/3.6"
Разрешение	800 × 600
Время экспозиции	от 20 до 9000 мкс
Усиление	от 1 до 330 дБ
Цветной / ч/б	ч/б
Протоколы	SmartSDK, UDP, последовательный интерфейс
Электротехнические характеристики	
Передача данных	Fast Ethernet (100 Мбит/с), RS-485
Ввод/вывод	Разъём M12 12-пин, питание и интерфейс RS-485 × 1
Напряжение питания	24В постоянного тока
Макс. потребление питания	18Вт при 24В постоянного тока (встроенная подсветка вкл.) 3Вт при 24В постоянного тока (встроенная подсветка выкл.)
Механические характеристики	
Фокусное расстояние	2.5 мм
Рабочее расстояние	100 мм ± 5 мм
Точность смещения	0.1 мм
Угловая точность	0.1°
Поле зрения	93.8°
Поле зрения (диапазон)	170 × 130 мм (поле зрения при рабочем расстоянии 100 мм ± 5 мм. Если рабочее расстояние изменится, то поле зрения тоже изменится)
Габариты	68 × 60 × 40.8 мм
Вес	Около 200 г
Класс защиты	IP65 (при правильной установке крышки подсветки)
Температура	Рабочая температура: 0 °C - 50 °C Температура хранения: -30 °C - 70 °C
Влажность	от 10% до 90% относительной влажности (без конденсации)
Общие характеристики	
ПО	IDMVS
Сертификация	CE, RoHS