

# MV-ID5200PM-00C-NNN



Считыватель кодов  
с разрешением 20Мп



## Про устройство

Интеллектуальный считыватель кодов MV-ID5200PM-00C-NNN может распознавать разные виды кодов со скоростью до 36 шт/с. Алгоритмы глубокого обучения позволяют эффективно обрабатывать изображения и распознавать даже сложные коды.

## Ключевые особенности

Алгоритмы глубокого обучения (deep learning) для эффективного распознавания кодов.

КМОП сенсор с глобальным затвором (global shutter) для захвата изображений высокого качества.

Шахматная разметка зоны поиска (ROI) и считывание до 200 шт. 2D кодов за 1 кадр.

Поддержка множества протоколов, включая TCP, RS232, FTP, Profinet и пр.

Класс защиты IP67.

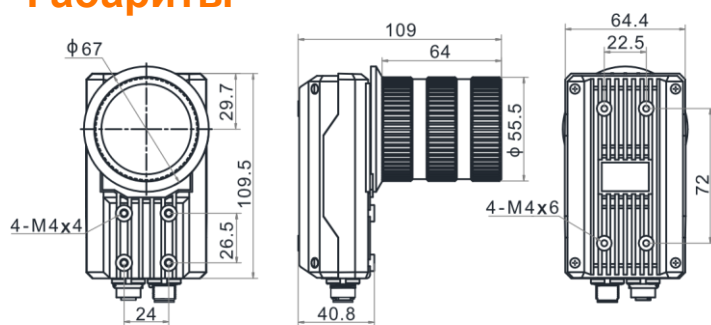
## Доступные модели

MV-ID5200PM-00C-NNN

## Отрасли применения

Потребительская электроника, пищевая промышленность, полупроводниковая промышленность, автопром, новая энергетика и пр.

## Габариты



Unit: mm

## Технические характеристики

<b>Модель</b>	<b>MV-ID5200PM-00C-NNN</b>
<b>Характеристики производительности</b>	
<b>Поддерживаемые виды кодов</b>	1D коды: Code 39, Code 93, Code 128, CodaBar, EAN 8, EAN 13, UPCA, UPCE, ITF 14, ITF 25, Matrix 25, MSI, China Post, Code 11
	2D коды: QR Code, Data Matrix
	Сложные коды: PDF 417
<b>Макс. кадров/с</b>	20
<b>Макс. кодов/с</b>	36
<b>Тип сенсора</b>	КМОП, глобальный затвор
<b>Размер пикселя</b>	2.5 × 2.5 мкм
<b>Размер сенсора</b>	1.1"
<b>Разрешение</b>	5120 × 3968
<b>Время экспозиции</b>	от 16 мкс до 0.5 с
<b>Усиление</b>	от 0 до 2.5 дБ
<b>Цветной / ч/б</b>	ч/б
<b>Протоколы</b>	SmartSDK, TCP-клиент, RS232, FTP, TCP-сервер, Profinet, Ethernet/IP, MELSEC, Fins, ModBus, SLMP, UDP
<b>Электротехнические характеристики</b>	
<b>Передача данных</b>	Гигабитный Ethernet
<b>Ввод/вывод</b>	Разъём M12 12-пин: питание, оптоизолированный вход (LineIn 0/1/2) × 3, оптоизолированный выход (LineOut 3/4/5) × 3, вход RS-232 × 1 и выход RS-232 × 1.
<b>Напряжение питания</b>	от 12 до 24В постоянного тока
<b>Макс. потребление питания</b>	12Вт при 24В постоянного тока
<b>Механические характеристики</b>	
<b>Крепление объектива</b>	C-mount
<b>Подсветка</b>	Отсутствует
<b>Крышка объектива</b>	Кожух с прозрачным стеклом
<b>Индикация состояния</b>	Индикатор питания (PWR), индикатор сети (LNK/ACT), настраиваемый индикатор (U1/U2).
<b>Габариты</b>	109.5 × 64.4 × 109 мм
<b>Вес</b>	Около 470 г
<b>Класс защиты</b>	IP67 (при корректной установке кожуха объектива)
<b>Температура</b>	Рабочая температура: от 0 °C до 50 °C Температура хранения: от -30 °C до 70 °C
<b>Влажность</b>	От 20% до 95% относительной влажности, без конденсации
<b>Общие характеристики</b>	
<b>ПО</b>	IDMVS
<b>Сертификация</b>	CE, FCC, RoHS, KC

## Рабочий диапазон

MV-ID5200PM-00C-NNN с объективом MVL-KF12(16/25/35)28M-12MP (ед.: мм)

Фокусное расст.	Рабочее расстояние	Поле зрения		Точность на 1 пиксель для 1D кодов	Точность на 1 пиксель для 2D кодов	Диаграмма поля зрения по горизонтали
		Ш	В			
12	60	64	48	0.013	0.038	
	100	106.67	80	0.021	0.063	
	200	213.33	160	0.042	0.125	
	300	320	240	0.063	0.188	
	400	426.67	320	0.083	0.250	
	500	533.33	400	0.104	0.313	
16	80	64	48	0.013	0.038	
	100	80	60	0.016	0.047	
	200	160	120	0.031	0.094	
	300	240	180	0.047	0.141	
	400	320	240	0.063	0.188	
	500	400	300	0.078	0.234	
25	125	64	48	0.013	0.038	
	200	102.4	76.8	0.020	0.060	
	300	153.6	115.2	0.030	0.090	
	400	204.8	153.6	0.040	0.120	
	500	256	192	0.050	0.150	
	600	307.2	230.4	0.060	0.180	
35	175	64	48	0.013	0.038	
	200	73.14	54.86	0.014	0.043	
	300	109.71	82.29	0.021	0.064	
	400	146.29	109.71	0.029	0.086	
	500	182.86	137.14	0.036	0.107	
	600	219.43	164.57	0.043	0.129	

